

Date tehnice pentru produs: YRTS0626--

# Soclu cu șurub, în execuție logică, pini 5mm, pt. șină DIN

pentru relee XT, RT2x, RT3x, RT4x



## Fișe tehnice

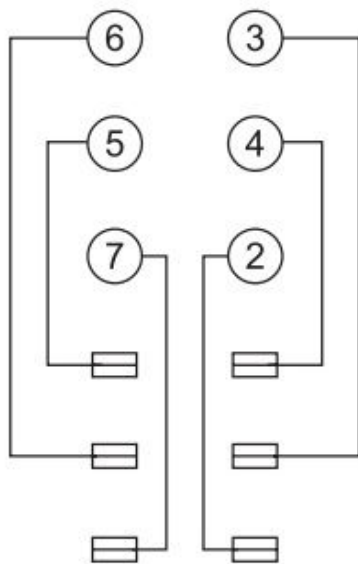
Masă netă (kg.)	0,04
Temperatura minimă a mediului ambiant (°C)	-40
Temperatura maximă a mediului ambiant (°C)	85
grad de protecție	IP20
Grad de poluare	3
Tip conexiune	cleme cu șurub
<b>Rezistența dielectrică inițială</b>	
Între poli	2500 V/min
Between contact and coil	4000 V/min
Tensiune nominală	300V
Curent nominal (A)	10
Cuplu maxim de strângere (Nm)	1
Gama de temperatură - Funcționare (°C)	-40 to +85
Conductor masiv (mm <sup>2</sup> )	0.5 - 2.5
Conductor multifilar (mm <sup>2</sup> )	0.5 - 2.5
Conductor multifilar sertizat cu bușă (mm <sup>2</sup> )	0.5 - 2.5

## Tabel de date: Soclu cu șurub, în execuție logică, pini 5mm, pt. șină DIN

**Hinweis:**

Für den Einsatz von 1-poligen Relais mit einem Nennstrom von 12 A bzw. 16 A müssten die Klemmen wie folgt gebrückt werden: : **21 mit 11, 24 mit 14 und 22 mit 12**

### Circuit diagram

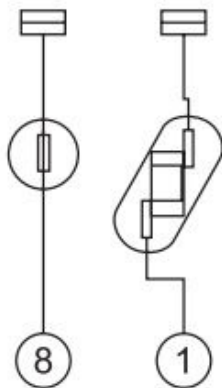


① ⑧ : A1 A2

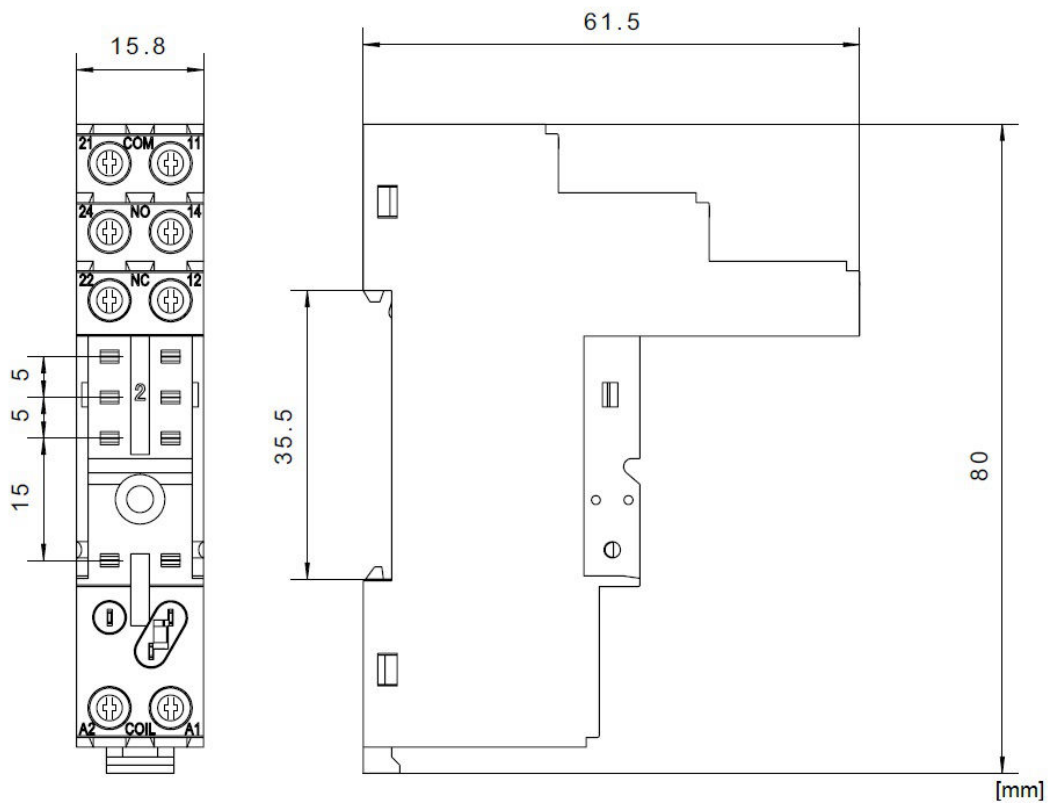
② ⑦ : NC

④ ⑤ : NO

③ ⑥ : COM



## Dimension drawing



## Tabel articole

Descriere	Cod comandă
Soclu cu șurub, în execuție logică, pini 5mm, pt. șină DIN pentru relele XT, RT2x, RT3x, RT4x	YRTS0626
<b>Accesorii opționale</b>	
Clip reținere pt. relele RT2, RT3, RT4 S-Relay	YRTS4000
Baretă pentru socluri YRXT cu șurub S-Relay, Serie RXT	YRXT6000
Modul protecție cu diodă 6-250Vc.c. pentru soclu S-Relay S-Relay	YRS13250
Modul prot. cu diodă+LED verde 6-24Vc.c. A1+ pt socl S-Relay S-Relay	YRS12024
Modul LED verde 110-240V c.a. pentru soclu S-Relay S-Relay	YRS11730
Modul rețea RC 6-24V c.a. pentru socluri S-Relay S-Relay	YRS14524
Modul rețea RC 110-240V c.a. pentru socluri S-Relay S-Relay	YRS14730
Modul prot. cu diodă+LED roșu 6-24Vc.c. A1+ pt socl S-Relay S-Relay	YRS16024
Modul LED verde 24Vac/dc pentru soclu S-Relay S-Relay	YRS11524
Modul LED roșu pentru soclu RS 110-240V c.a. S-Relay	YRS15730
Etichetă pentru socluri YRXT și YRTS S-Relay	YRXT2000