

Date tehnice pentru produs: WST2520150

Cutie metalică+contrapanou, o uşă IP65

ÎxLxA=250x200x155mm

ATENȚIE !!! - expedierea acestor produse prin curier se face doar pe răspunderea clientului, există riscul deteriorării sale în timpul transportului.



SCHRACK-Info

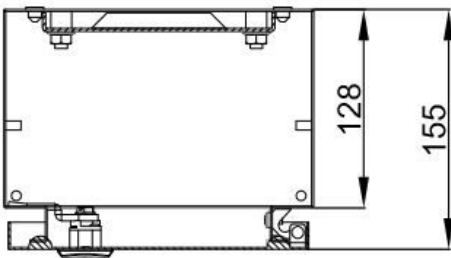
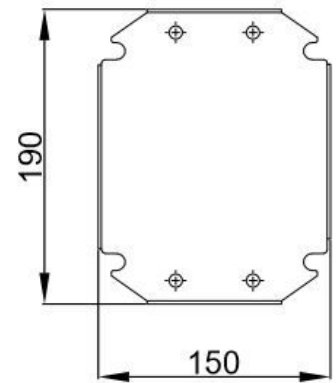
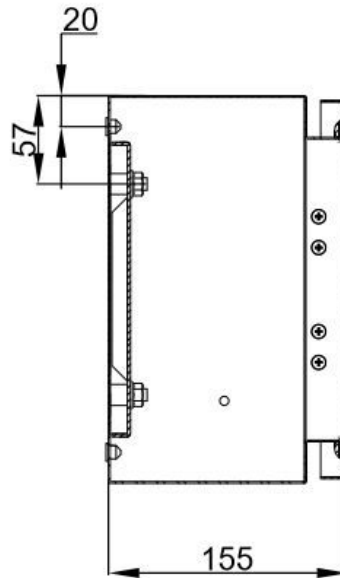
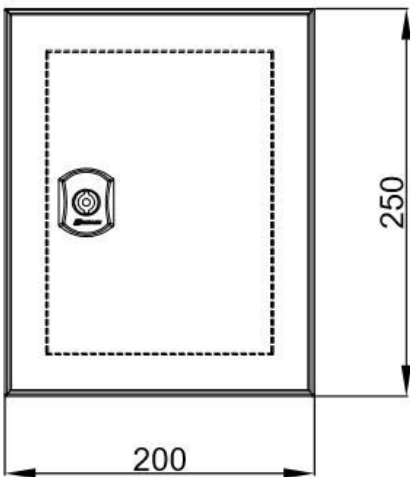
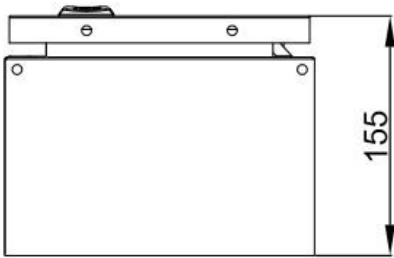
- Material: Solid, cross-shaped construction, which is folded and welded from a cold-pressed sheet steel plate regardless of the size of the enclosure.
- The enclosure consists of two parts: Body and door.
- The door is secured by hinges and has an opening angle of 130°. The door is mounted using safety pins and the hinges are hidden. The door hinge can be changed easily from right to left. The doors have a foamed polyurethane seal.
- Mounting plate: Galvanised sheet steel, 2mm, folded on all sides. The mounting plate folded on all sides is mounted on welded M8 bolts on the rear of the enclosure and can be removed for mounting and wiring. The mounting plate is made of 2mm sendzimir galvanized sheet steel to comply with EMC guidelines. It has earthing points to establish a connection to the enclosure body.
- Protection class: Maximum protection for the devices is guaranteed due to the high degree of protection and impact resistance IK10 according to IEC 60529 standards. Corrosion protection for additional drilling should be considered.
- Mounting: The enclosure is mounted to the wall with screws (with plastic washers inside) directly with the rear wall or with a mounting kit (accessory WSTWB004 / WSTWB006), in both cases the IP degree of protection is maintained. The small opening radius of the doors makes it easy to mount enclosures directly next to each other.
- Delivery includes: Complete enclosure with gasket and screws, keys DIN 5mm and mounting plate incl. mounting material. Grounding possibilities are given.

IP65 IK10

Fișe tehnice

Lățime netă (mm)	200,00
Înălțime (mm)	250,00
Adâncime netă (mm)	155,00
Masă netă (kg.)	3,36
Temperatura minimă a mediului ambiant (°C)	-20
Temperatura maximă a mediului ambiant (°C)	70
Categorie produs	Wall-mounted enclosure sheet steel
Înălțime (mm)	250
Lățime (mm)	200
Adâncime (mm)	155
Total Load Capacity (kg.)	80
Grosimea peretelui corpului (mm)	1,20
Grad de protecție	IP65
Contrașpanouri	galvanized sheet steel 2mm
Mounting Plate Load Capacity (kg.)	55
Grosimea peretelui contrașpanoului (mm)	2
Înălțimea contrașpanoului (mm)	190
Lățimea contrașpanoului (mm)	150
Număr de uși	1
Load capacity per door (kg.)	20
Număr de flanșe	-
Grosimea peretelui ușii (mm)	1,20
Ranforsarea ușii	Nu
Încuietoare	1
Balamale	2
Montaj pe peretele din spate	4
Culoare	Gri deschis
disipare (W)	-35,00
Clasă de protecție	I

Dimension drawing



Tabel articole

Descriere	Cod comandă
Cutie metalică+contrapanou, o ușă IP65 ÎxLxA=250x200x155mm ATENȚIE !!! - expedierea acestor produse prin curier se face doar pe răspunderea clientului, există riscul deteriorării sale în timpul transportului.	WST2520150
Accesorii opționale	
Piese pentru montaj mural cofrete WST până la H=800 1 Set=4 buc	WSTWB004
Tresă de împământare, L=260mm identică cu WTCUF260--	WSTCUF260
Garnitură trecere pentru 6 cabluri, 28mm (pachet de 10 buc) 3x 3,4mm, 3x 5-9mm	WSTCEG2806
Garnitură trecere pentru 10 cabluri, 40mm (pachet de 10 buc) 3x 5-14mm, 7x 2-7mm	WSTCEG4010
Garnitură trecere pentru 8 cabluri, 50mm (pachet de 5 buc) 2x 3-7mm, 1x 12-21mm, 1x 7-15mm, 4x 4-10mm	WSTCEG5008
Garnitură trecere pentru 7 cabluri, 50mm (pachet de 5 buc) 7x 6-13mm	WSTCEG5007
Încuietoare cu insert 2 pini, 5 mm pentru WST cheie asociată DV903532	WSTL3532
Încuietoare cu butuc și cheie pentru WSA Produs similar: DV905333-A	WSSL3844-A
Încuietoare cu butuc 5333, inclusiv 1 cheie cu 1x cheie 5333	DV905333