

Date tehnice pentru produs: RMX72012--

Releu de putere, 3CC 12Vc.c. 16A

Relee S, Gama RMX



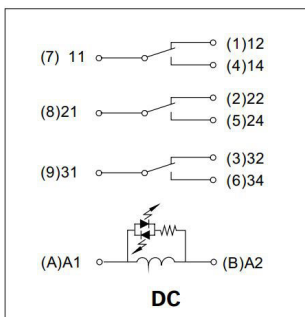
Fișe tehnice

Masă netă (kg.)	0,09
Temperatura minimă a mediului ambiant (°C)	-40
Temperatura maximă a mediului ambiant (°C)	55
Curent nominal (A)	16
Curent nominal [Sarcină rezistivă] (A)	16
Tensiune nominală [Sarcină rezistivă]	400VAC / 30VDC
Capacitate de comutație [rezistiv]	6400VA / 480W
Material de contact	Aliaj de Ag
Rezistența inițială a contactului (Ohm)	≤50mΩ
Durată de viață (Cicluri de operare)	≥ 10 ⁵ cicluri (1800 cicluri/h)
Anduranta mecanică	≥ 10 ⁷ cicluri (18000 cicluri/h)
Tensiune de cuplare în c.c. (V)	≤ 75% (Tensiune nominală)
Tensiune de decuplare DC	≥ 10% (Tensiune nominală)
Tensiune maximă (V)	110% (Tensiune nominală)
Rezistență izolație (MΩ*km)	≥ 100mΩ (500VDC)
Timp de cuplare [la tensiune nominală] (ms)	≤ 20ms
Timp de eliberare [la tensiune nominală] (ms)	≤ 20ms
Rezistența dielectrică inițială	
Între contacte deschise	1500VAC/1min

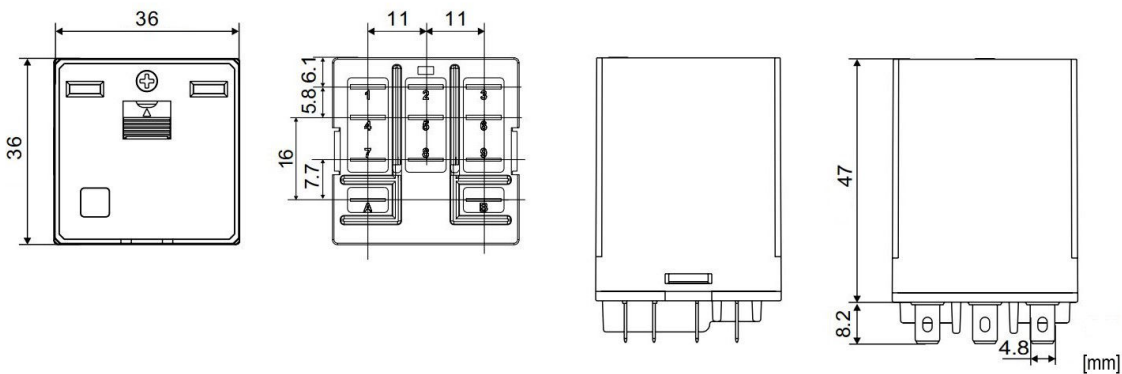
Fișe tehnice - Continuare

Între poli	4000VAC/1 min
Umiditate (%)	35% - 85% RH
Presiunea aerului	86 - 106kPa
Rezistența la șoc	10G
Rezistența la vibrații	10 - 55Hz
Date de bobină	
Tensiune nominală	12V-DC
Rezistența bobinei	100Ω
disipare (W)	1,60

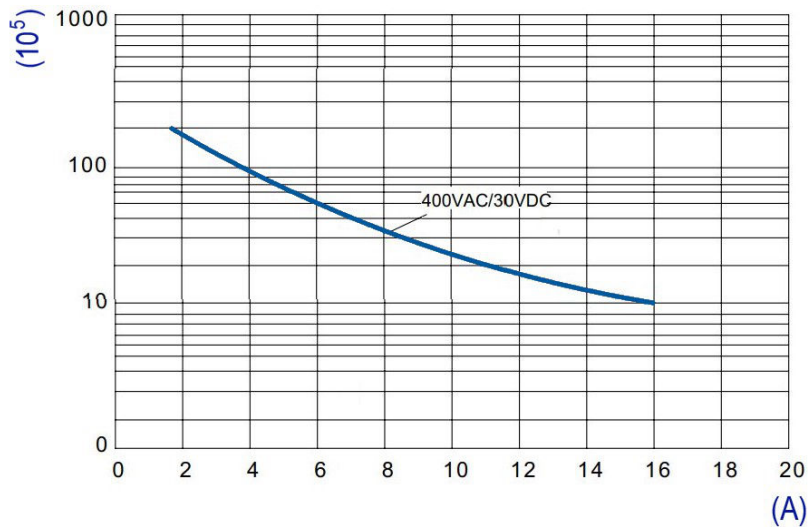
Schema electrica: Releu de putere, 3CC 12Vc.c. 16A



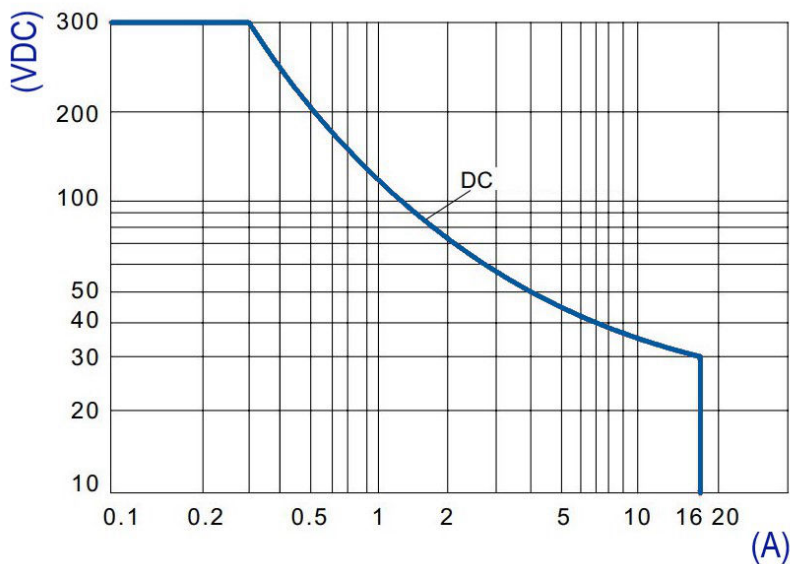
Desen dimensional: Releu de putere, 3CC 12Vc.c. 16A



Electrical Durability Contacts - resistive load



Maximum Switching Capacity - resistive load



Tabel articole

Descriere	Cod comandă
Releu de putere, 3CC 12Vc.c. 16A	
Relee S, Gama RMX	RMX72012
Accesorii opționale	
Soclu conexiuni cu șurub, 11 pini, 25A, pt. relee RMX 3 poli	
S-Relay seria RMX	RMX78705
Mounting Adapter for RMX Relay	
S-RELAY series RMX, with fastening to the mounting plate horizontal or vertical	RMX21803