

Date tehnice pentru produs: RMX72730--

Releu de putere 3CC 230Vc.a. 16A

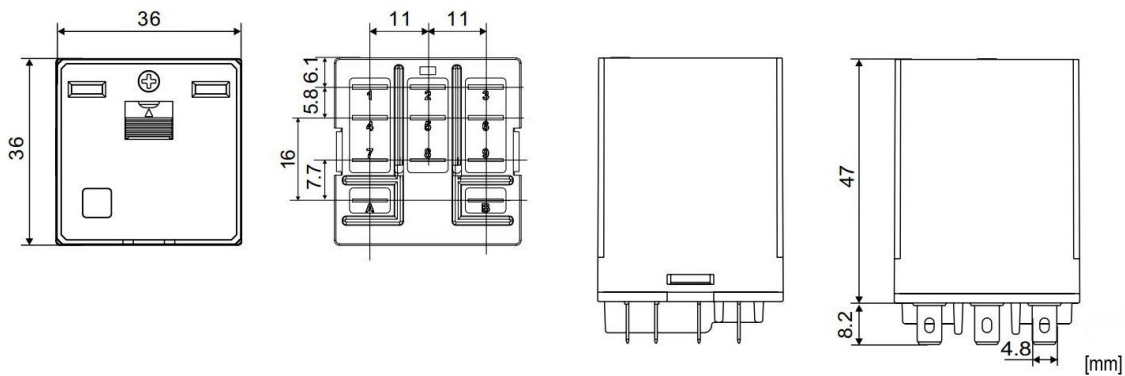
S-RELAY series RMX, Faston 187, with LED indicator



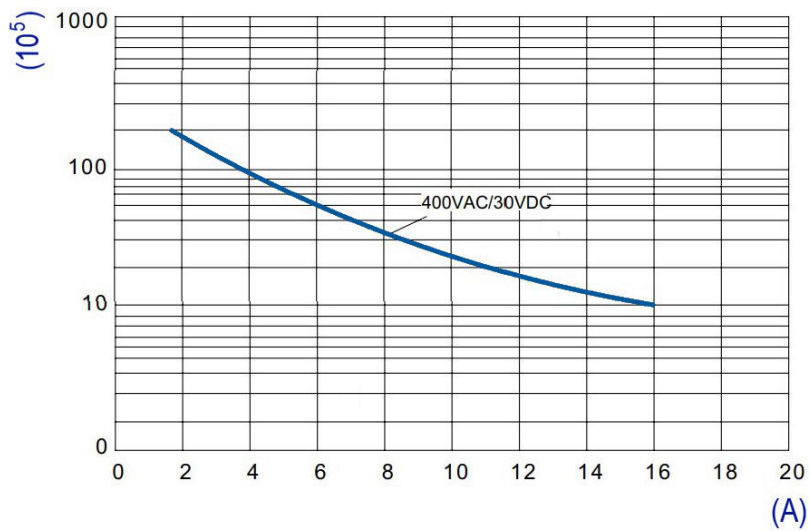
Fișe tehnice

Masă netă (kg.)	0,09
Temperatura minimă a mediului ambiant (°C)	-40
Temperatura maximă a mediului ambiant (°C)	55
Curent nominal (A)	16
Curent nominal [Sarcină rezistivă] (A)	16
Tensiune nominală [Sarcină rezistivă]	400VAC / 30VDC
Capacitate de comutație [rezistiv]	6400VA / 480W
Material de contact	Aliaj de Ag
Rezistența inițială a contactului (Ohm)	≤50mΩ
Durată de viață (Cicluri de operare)	≥ 10 ⁵ cicluri (1800 cicluri/h)
Anduranta mecanică	≥ 10 ⁷ cicluri (18000 cicluri/h)
Tensiune de cuplare în c.a. (V)	≤ 80% (Tensiune nominală)
Tensiune de decuplare AC	≥ 10% (Bemessungsspannung)
Tensiune maximă (V)	110% (Tensiune nominală)
Rezistență izolație (MΩ*km)	≥ 100mΩ (500VDC)
Timp de cuplare [la tensiune nominală] (ms)	≤ 20ms
Timp de eliberare [la tensiune nominală] (ms)	≤ 20ms
Rezistența dielectrică inițială	
Între contacte deschise	1500VAC/1min

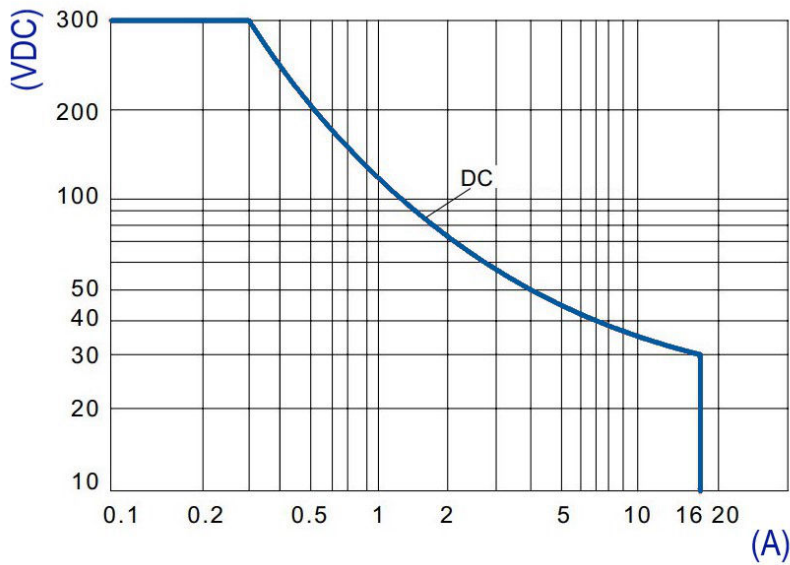
Desen dimensional: Releu de putere 3CC 230Vc.a. 16A



Electrical Durability Contacts - resistive load



Maximum Switching Capacity - resistive Load



Tabel articole

Descriere	Cod comandă
Relev de putere 3CC 230Vc.a. 16A S-RELAY series RMX, Faston 187, with LED indicator	RMX72730
Accesorii opționale	
Soclu conexiuni cu șurub, 11 pini, 25A, pt. relele RMX 3 poli S-Relay seria RMX	RMX78705
Mounting Adapter for RMX Relay S-RELAY series RMX, with fastening to the mounting plate horizontal or vertical	RMX21803