

Date tehnice pentru produs: MX480232--

Întreprător automat Tip EN, 3 poli, 50kA, 800A

Curent nominal 800A, Capacitate de rupere la scurtcircuit (la 400V) 50kA, Mărire 4, Declanșator electronic - Tip EN, Poli 3



Schrack-Info

Basic electronic type release for power distribution EN

EN electronic trip unit has three-stage protection of overload, short circuit short time-delay and short circuit instantaneous protection.

- Over-load long-time delay protection
Setting current $I_r = I_n \times 0.4-0.5-0.6-0.7-0.8-0.9-1.0$
Tripping time T_r (s): 3-6-12-18, Accuracy $\pm 10\%$
- Short circuit short-time delay protection
Setting current $I_{sd} = I_r \times 1.5-2-3-4-6-8-10$, OFF, Accuracy $\pm 15\%$
Tripping time T_{sd} (s): 0.1-0.2-0.3-0.4, Accuracy $\pm 20\%$ or $\pm 40\text{ms}$ (higher value will be selected)
- Short circuit Instantaneous protection
Setting current $I_i = I_n \times 2-3-4-6-8-10-12$, OFF, Accuracy $\pm 15\%$
Max. tripping time (ms): 60

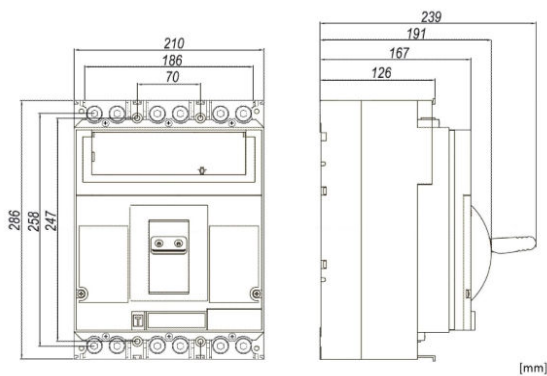
Fișe tehnice

Lățime netă (mm)	210,00
Înălțime (mm)	286,00

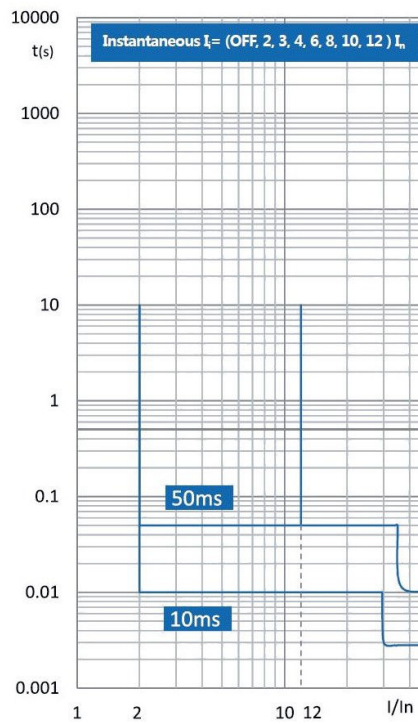
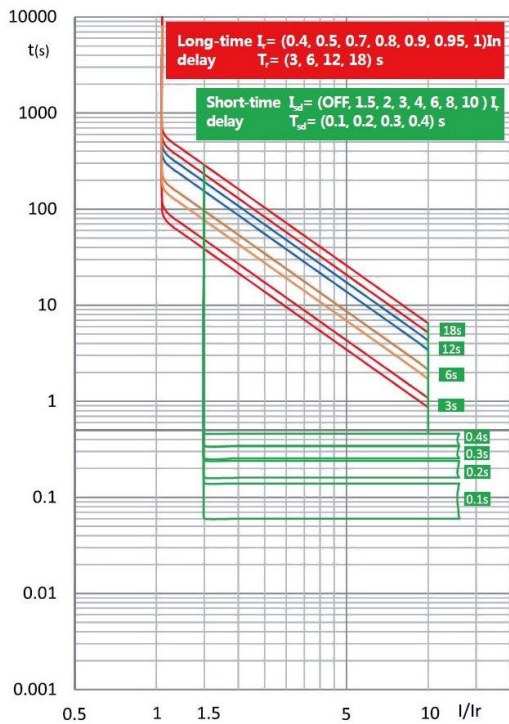
Fișe tehnice - Continuare

Masă netă (kg.)	13,50
COD EAN	9004840894813
disipare (W)	153,60
Temperatura minimă a mediului ambiant (°C)	-40
Temperatura maximă a mediului ambiant (°C)	70
Echipament	Întreruptor compact
Standard	EN 60947-2
Curent nominal (A)	800
Tensiune nominală	< 690VAC
Capacitate de rupere la scurtcircuit (la 400V) (kA)	50
Mărime	4
Declanșator	electronic - Tip EN
Poli	3
Grad de poluare	3
grad de protecție	IP40
Anduranta mecanică	6000 operation cycles
Tensiune nominală de izolație (Ui) (V)	1000
Tinere la impuls de tensiune [Uimp] (V)	8000
Rated ultimate short-circuit breaking capacity Icu (kA)	50
Rated service breaking capacity Ics (kA)	50
AC 380/400/415V	50kA (Icu) / 50kA (Ics)
AC 440V	50kA (Icu) / 40kA (Ics)
AC 500V	40kA (Icu) / 30kA (Ics)
AC 660/690V	30kA (Icu) / 30kA (Ics)
Durată de viață (Cicluri de operare)	
AC 415V, In	1000
AC 690V, In	1000

Dimensions



Tripping characteristic curves



Tabel articole

Descriere	Cod comandă
Înterruptor automat Tip EN, 3 poli, 50kA, 800A Curent nominal 800A, Capacitate de rupere la scurtcircuit (la 400V) 50kA, Mărime 4, Declanșator electronic - Tip EN, Poli 3	MX480232
Accesorii opționale	
Modul comunicație Modbus-RTU 24VDC 1.5m	MX290000
Modul comunicație Modbus-RTU 230VAC 1.5m	MX290001
Extensie conexiuni 3 poli pt. MX4, 1000-1250A, 6 piese Curent nominal 1000, 1250A, Poli 3, 6 pieses included per item, for 3-pole MX4 (for top and bottom)	MX490017
Extensie conexiuni 3 poli pt. MX4, 1600A, 6 piese Curent nominal 1600A, Poli 4, 6 pieses included per item, for 3-pole MX4 (for top and bottom)	MX490019
Cleme tunel 3x95-300mm ² pt. MX4, 800-1250A, 1 buc Mărime 4, Al/Cu, a se utiliza la max. 80% din curentul nominal, necesită mentenanță pentru Al, atenție la condițiile de conexiune!! Trebuie evitată utilizarea în aplicațiile fotovoltaice/invertoare PV a acestui produs!	MX496730
Cleme tunel 4x95-240mm ² pt. MX4, 800-1250A, 1 buc Mărime 4, Al/Cu, a se utiliza la max. 80% din curentul nominal, necesită mentenanță pentru Al, atenție la condițiile de conexiune!! Trebuie evitată utilizarea în aplicațiile fotovoltaice/invertoare PV a acestui produs!	MX496731
Plăci separare faze pentru MX4 Mărime 4	MX496870
Bobină declanșare Tensiune Min. 220-240VAC pt. MX4 Mărime 4	MX499471
Bobină declanșare Tensiune Min. 380-415VAC pt. MX4 Mărime 4	MX499473
Bobină de declanșare 220-240VAC pt. MX4	MX490154
Bobină de declanșare 380-415VAC pt. MX4	MX491607
Bobină de declanșare 24VDC pt. MX4	MX499736
Contact de semnalizare poziție, 1 CC pt. MX1, MX2, MX3, MX4	MX199411
Contact de semnalizare defect, 1 CC pt. MX1, MX2, MX3, MX4	MX199511
	MX490215
Manetă cu interblocaj ușă pentru MX4 Lungime ax 10cm	MX490172