

Date tehnice pentru produs: MX350341--

# Întreprător automat Tip A, 4 poli, 70kA, 500A

Curent nominal 500A, Capacitate de rupere la scurtcircuit (la 400V) 70kA, Mărime 3,  
Declanșator magnetotermic - Tip A, Poli 4



## SCHRACK-Info

### Thermo-magnetic type release TM

Thermo-magnetic release of MX breakers can be set to meet protection requirements.

- Over-load protection  
Setting current (A)  $I_r = I_n \times 0.7-0.8-0.9-1.0$
- Short-circuit instantaneous protection  
Setting current (A)  $I_i = I_n \times 5-6-7-8-9-10$   
Accuracy  $\pm 20\%$

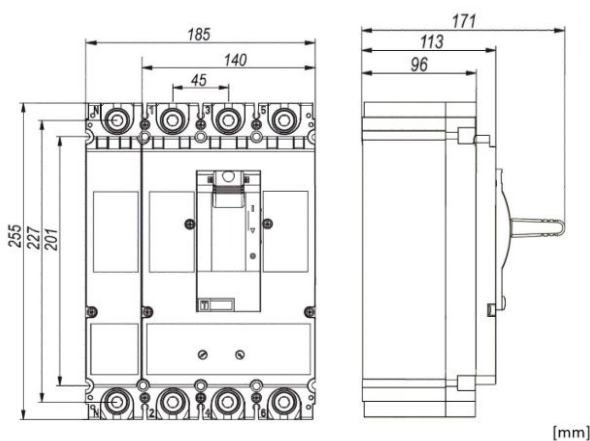
## Fișe tehnice

Lățime netă (mm)	185,00
Înălțime (mm)	255,00
Masă netă (kg.)	7,00
COD EAN	9004840894455
disipare (W)	120,00
Temperatura minimă a mediului ambiant (°C)	-40

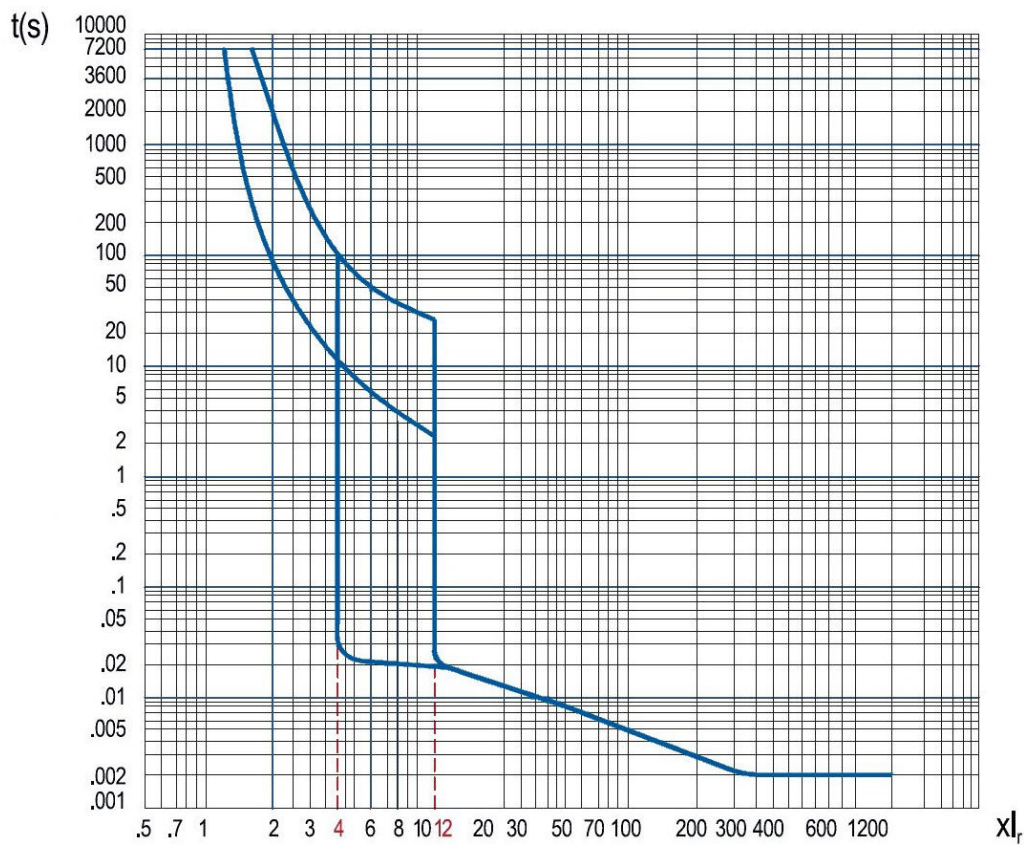
## Fișe tehnice - Continuare

Temperatura maximă a mediului ambiant (°C)	70
Echipament	Înteruptor compact
Standard	EN 60947-2
Curent nominal (A)	500
Tensiune nominală	< 690VAC
Capacitate de rupere la scurtcircuit (la 400V) (kA)	70
Mărime	3
Declanșator	magnetotermic - Tip A
Poli	4
Grad de poluare	3
grad de protecție	IP40
Anduranta mecanică	15000 operation cycles
Tensiune nominală de izolație (Ui) (V)	1000
Tinere la impuls de tensiune [Uimp] (V)	12000
Rated ultimate short-circuit breaking capacity Icu (kA)	70
Rated service breaking capacity Ics (kA)	70
AC 380/400/415V	70kA (Icu) / 70kA (Ics)
AC 440V	70kA (Icu) / 70kA (Ics)
AC 500V	40kA (Icu) / 40kA (Ics)
AC 660/690V	12kA (Icu) / 12kA (Ics)
<b>Durață de viață (Cicluri de operare)</b>	
AC 415V, In	3000
AC 690V, In	1500

## Dimensions



## Tripping characteristic curves



## Tabel articole

Descriere	Cod comandă
Întreruptor automat Tip A, 4 poli, 70kA, 500A Curent nominal 500A, Capacitate de rupere la scurtcircuit (la 400V) 70kA, Mărime 3, Declanșator magnetotermic - Tip A, Poli 4	MX350341
<b>Accesorii opționale</b>	
Modul comunicație Modbus-RTU 24VDC 1.5m	MX290000
Modul comunicație Modbus-RTU 230VAC 1.5m	MX290001
Dispozitiv blocare manetă basculantă pt. MX3	MX390199
Cleme ramă (tunel) pentru MX3, 120-240MM <sup>2</sup> , 1 piesă Mărime 3, Al/Cu, a se utiliza la max. 80% din curentul nominal, necesită mentenanță pentru Al, atenție la condițiile de conexiune!! Trebuie evitată utilizarea în aplicațiile fotovoltaice/invertoare PV a acestui produs!	MX390015
Extensie conexiuni 4 poli pt. MX3, 8 piese Poli 4, 8 pieces included per item, for 4-pole MX3 (for top and bottom)	MX390020
Acoperire borne v. scurtă, 4 poli pt. MX3 Poli 4, for top and bottom	MX390781
Acoperire borne v. lungă, 4 poli pt. MX3 Poli 4, for top and bottom	MX390784
Cleme tunel 2x120-240mm <sup>2</sup> pt. MX3, 1 buc, max. 500A Mărime 3, Al/Cu, a se utiliza la max. 80% din curentul nominal, necesită mentenanță pentru Al, atenție la condițiile de conexiune!! Trebuie evitată utilizarea în aplicațiile fotovoltaice/invertoare PV a acestui produs!	MX396730
Cleme tunel 4x95mm <sup>2</sup> pt. MX3, 1 buc, max. 500A Mărime 3, Al/Cu, a se utiliza la max. 80% din curentul nominal, necesită mentenanță pentru Al, atenție la condițiile de conexiune!! Trebuie evitată utilizarea în aplicațiile fotovoltaice/invertoare PV a acestui produs!	MX396731
Conexiuni spate, 4 poli pt. MX3 Mărime 3	MX396735
Soclu pentru MX3, 4 poli Mărime 3, Poli 4	MX396872
Declanșator de siguranță pt soclu MX3 pt declanșator termic Mărime 3	MX396873
Declanșator de siguranță pt soclu MX3 pt declanș electronic Mărime 3	MX396874
Plăci separare faze pentru MX3 Mărime 3	MX396870
Manetă rotativă completă, blocabilă pt MX3 pt decl. termic	MX390125
Manetă rotativă completă, blocabilă pt MX3 pt declanșator el	MX390126
Manetă rotativă cu acț pe ușă, pt. MX3 pt declanșator termic Ax prelungitor 50cm	MX390172
Manetă rotativă cu acț pe ușă, pt. MX3 pt declanșator electr Mărime 3, Axle length 50cm	MX390173

## Tabel articole

Descriere	Cod comandă
<b>Accesorii opționale</b>	
Interblocaj mecanic pt. MX3, 4 poli Mărire 3, Poli 4	MX391582
Bobină declanșare Tensiune Min. 110VAC pt. MX2, MX3 Mărire 2,3	MX299462
Bobină declanșare Tensiune Min. 220-240VAC pt. MX2, MX3 Mărire 2,3	MX299471
Bobină declanșare Tensiune Min. 380-415VAC pt. MX2, MX3 Mărire 2,3	MX299473
Bobină declanșare Tensiune Min. 24VDC pt. MX2, MX3 Mărire 2,3	MX299481
Bobină declanșare Tensiune Min. 220VDC pt. MX2, MX3 Mărire 2,3	MX299489
Bobină de declanșare 110VAC pt. MX2, MX3	MX299567
Bobină de declanșare 220-240VAC pt. MX2, MX3	MX290154
Bobină de declanșare 380-415VAC pt. MX2, MX3	MX291607
Bobină de declanșare 24VDC pt. MX2, MX3	MX299736
Bobină de declanșare 220VDC pt. MX2, MX3	MX299742
Aționare cu motor electric 24VDC pt. MX3 Mărire 3	MX399837
Aționare cu motor electric 110VAC/110-120VDC pt. MX3 Mărire 3	MX399838
Aționare cu motor electric 220-240VAC/220VDC pt. MX3 Mărire 3	MX399832
Aționare cu motor electric 380-415VAC pt. MX3 Mărire 3	MX399833
Protecție dif pt. MX3, 4 poli Tip A 50-200mA-0.5-1A	MX394610
Protecție dif pt. MX3, 4 poli Tip A 100-300mA-1-2A	MX394612
Contact de semnalizare poziție, 1 CC pt. MX1, MX2, MX3, MX4	MX199411
Contact de semnalizare defect, 1 CC pt. MX1, MX2, MX3, MX4	MX199511
Bloc diferential pentru MX3 4 Poli, 0,03 - 2A Mărire 3, Declanșator Residual Current Circuit Device - RCCD with setting range 0.03A - 0.05A - 0.1A - 0.2A - 0.3A - 0.5A - 1A - 2A, Poli 4	MX394614