

Date tehnice pentru produs: MX340333--

Întreprător automat Tip EM, 3 poli, 70kA, 400A

Curent nominal 400A, Capacitate de rupere la scurtcircuit (la 400V) 70kA, Mărime 3, Declanșator electronic digital - Tip EM, Poli 3



Schrack-Info

Standard electronic type release for power distribution EM

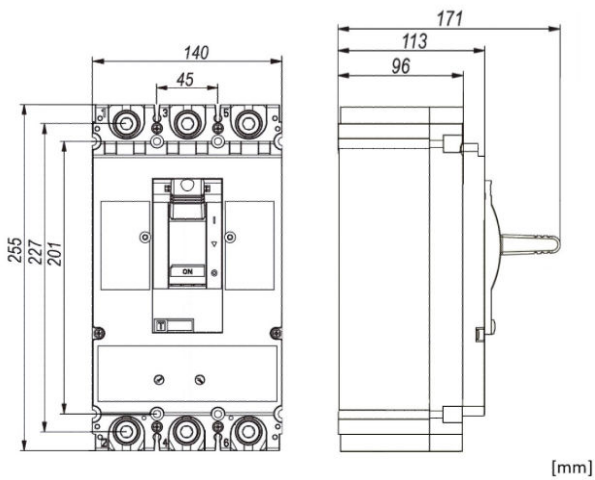
EM release has four-stage protection of overload, short circuit short-time delay, short circuit instantaneous protection and earth fault, with real-time current display, protection parameter information display, fault information display and parameter setting function.

- Over-load long-time delay protection
Setting current $I_r = I_n \times 0.4 \sim 1.0$, Stepping 1 A
Tripping time T_r (s): 3~18, 1s, Accuracy $\pm 10\%$
- Short circuit short-time delay protection
Setting current $I_{sd} = I_r \times 1.5 \sim 10$, Stepping 1 A, OFF, Accuracy $\pm 15\%$
Tripping time T_{sd} (s): 0.1-0.2-0.3-0.4, Accuracy $\pm 20\%$ or $\pm 40\text{ms}$ (higher value will be selected)
- Short circuit instantaneous protection
Setting current $I_i = I_n \times 1.5 \sim 12$, Stepping 1 A, OFF, Accuracy $\pm 15\%$
Max. tripping time (ms): 60
- Earth fault protection
Setting current $I_g = I_n \times 0.4 \sim 1.0$, OFF, Accuracy $\pm 15\%$
Tripping time (s): 0.1-0.2-0.3-0.4, Accuracy $\pm 15\%$

Fișe tehnice

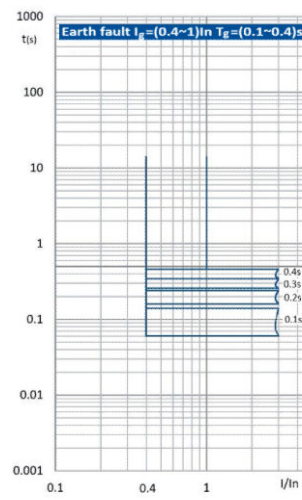
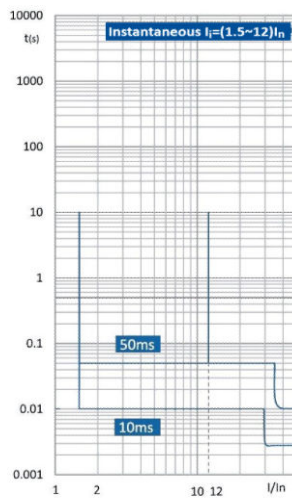
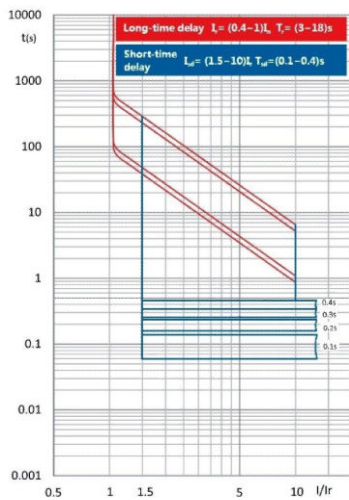
Lățime netă (mm)	140,00
Înălțime (mm)	255,00
Masă netă (kg.)	6,00
COD EAN	9004840894325
disipare (W)	72,00
Temperatura minimă a mediului ambiant (°C)	-40
Temperatura maximă a mediului ambiant (°C)	70
Echipament	Întreruptor compact
Standard	EN 60947-2
Curent nominal (A)	400
Tensiune nominală	< 690VAC
Capacitate de rupere la scurtcircuit (la 400V) (kA)	70
Mărime	3
Declanșator	electronic digital - Tip EM
Poli	3
Grad de poluare	3
grad de protecție	IP40
Anduranta mecanică	15000 operation cycles
Tensiune nominală de izolație (Ui) (V)	1000
Tinere la impuls de tensiune [Uimp] (V)	12000
Rated ultimate short-circuit breaking capacity Icu (kA)	70
Rated service breaking capacity Ics (kA)	70
AC 380/400/415V	70kA (Icu) / 70kA (Ics)
AC 440V	70kA (Icu) / 70kA (Ics)
AC 500V	40kA (Icu) / 40kA (Ics)
AC 660/690V	12kA (Icu) / 12kA (Ics)
Durață de viață (Cicluri de operare)	
AC 415V, In	4000
AC 690V, In	1500

Dimensions



[mm]

Tripping characteristic curves



Tabel articole

Descriere	Greutate cupru (kg/km)	Cod comandă
Întreruptor automat Tip EM, 3 poli, 70kA, 400A Curent nominal 400A, Capacitate de rupere la scurtcircuit (la 400V) 70kA, Mărime 3, Declanșator electronic digital - Tip EM, Poli 3		MX340333
Accesorii opționale		
Modul comunicație Modbus-RTU 24VDC 1.5m		MX290000
Modul comunicație Modbus-RTU 230VAC 1.5m		MX290001
Dispozitiv blocare manetă basculantă pt. MX3		MX390199
Cleme ramă (tunel) pentru MX3, 120-240MM ² , 1 piesă Mărime 3, Al/Cu, a se utiliza la max. 80% din curentul nominal, necesită mentenanță pentru Al, atenție la condițiile de conexiune!! Trebuie evitată utilizarea în aplicațiile fotovoltaice/invertoare PV a acestui produs!		MX390015
Extensie conexiuni 3 poli pt. MX3, 6 piese Poli 3, 6 piese included per article, for 3-pole MX3 (for top and bottom)		MX390019
Acoperire borne v. scurtă, 3 poli pt. MX3 Poli 3, for top and bottom		MX390780
Acoperire borne v. lungă, 3 poli pt. MX3 Poli 3, for top and bottom		MX390783
Cleme tunel 2x120-240mm ² pt. MX3, 1 buc, max. 500A Mărime 3, Al/Cu, a se utiliza la max. 80% din curentul nominal, necesită mentenanță pentru Al, atenție la condițiile de conexiune!! Trebuie evitată utilizarea în aplicațiile fotovoltaice/invertoare PV a acestui produs!		MX396730
Cleme tunel 4x95mm ² pt. MX3, 1 buc, max. 500A Mărime 3, Al/Cu, a se utiliza la max. 80% din curentul nominal, necesită mentenanță pentru Al, atenție la condițiile de conexiune!! Trebuie evitată utilizarea în aplicațiile fotovoltaice/invertoare PV a acestui produs!		MX396731
Conexiuni spate, 3 poli pt. MX3 Mărime 3		MX396734
Soclu pentru MX3, 3 poli Mărime 3, Poli 3		MX396871
Declanșator de siguranță pt soclu MX3 pt declanșator termic Mărime 3		MX396873
Declanșator de siguranță pt soclu MX3 pt declanș electronic Mărime 3		MX396874
Plăci separare faze pentru MX3 Mărime 3		MX396870
Manetă rotativă completă, blocabilă pt MX3 pt decl. termic		MX390125
Manetă rotativă completă, blocabilă pt MX3 pt declanșator el		MX390126
Manetă rotativă cu acț pe ușă, pt. MX3 pt declanșator termic Ax prelungitor 50cm		MX390172

Tabel articole

Descriere	Greutate cupru (kg/km)	Cod comandă
Accesorii opționale		
Manetă rotativă cu acț pe ușă, pt. MX3 pt declanșator electr Mărire 3, Axle length 50cm		MX390173
Interblocaj mecanic pt. MX3, 3 poli Mărire 3, Poli 3		MX391581
Bobină declanșare Tensiune Min. 110VAC pt. MX2, MX3 Mărire 2,3		MX299462
Bobină declanșare Tensiune Min. 220-240VAC pt. MX2, MX3 Mărire 2,3		MX299471
Bobină declanșare Tensiune Min. 380-415VAC pt. MX2, MX3 Mărire 2,3		MX299473
Bobină declanșare Tensiune Min. 24VDC pt. MX2, MX3 Mărire 2,3		MX299481
Bobină declanșare Tensiune Min. 220VDC pt. MX2, MX3 Mărire 2,3		MX299489
Bobină de declanșare 110VAC pt. MX2, MX3		MX299567
Bobină de declanșare 220-240VAC pt. MX2, MX3		MX290154
Bobină de declanșare 380-415VAC pt. MX2, MX3		MX291607
Bobină de declanșare 24VDC pt. MX2, MX3		MX299736
Bobină de declanșare 220VDC pt. MX2, MX3		MX299742
Aționare cu motor electric 24VDC pt. MX3 Mărire 3		MX399837
Aționare cu motor electric 110VAC/110-120VDC pt. MX3 Mărire 3		MX399838
Aționare cu motor electric 220-240VAC/220VDC pt. MX3 Mărire 3		MX399832
Aționare cu motor electric 380-415VAC pt. MX3 Mărire 3		MX399833
Protecție dif pt. MX3, 3 poli Tip A 50-200mA-0.5-1A		MX394609
Protecție dif pt. MX3, 3 poli Tip A 100-300mA-1-2A		MX394611
Contact de semnalizare poziție, 1 CC pt. MX1, MX2, MX3, MX4		MX199411
Contact de semnalizare defect, 1 CC pt MX1, MX2, MX3, MX4		MX199511
Adaptor bară 630A, versiune universală, conex. șurub For frame size 3	4489	SI327430
Bloc diferential pentru MX3 3 Poli, 0,03 - 2A Mărire 3, Declanșator Residual Current Circuit Device - RCCD with setting range 0.03A - 0.05A - 0.1A - 0.2A - 0.3A - 0.5A - 1A - 2A, Poli 3		MX394613