

Date tehnice pentru produs: MX340231--

# Înteruptor automat Tip A, 3 poli, 50kA, 400A

Curent nominal 400A, Capacitate de rupere la scurtcircuit (la 400V) 50kA, Mărime 3, Declanșator magnetotermic - Tip A, Poli 3



## SCHRACK-Info

### Thermo-magnetic type release TM

Thermo-magnetic release of MX breakers can be set to meet protection requirements.

- Over-load protection  
Setting current (A)  $I_r = I_n \times 0.7-0.8-0.9-1.0$
- Short-circuit instantaneous protection  
Setting current (A)  $I_i = I_n \times 5-6-7-8-9-10$   
Accuracy  $\pm 20\%$

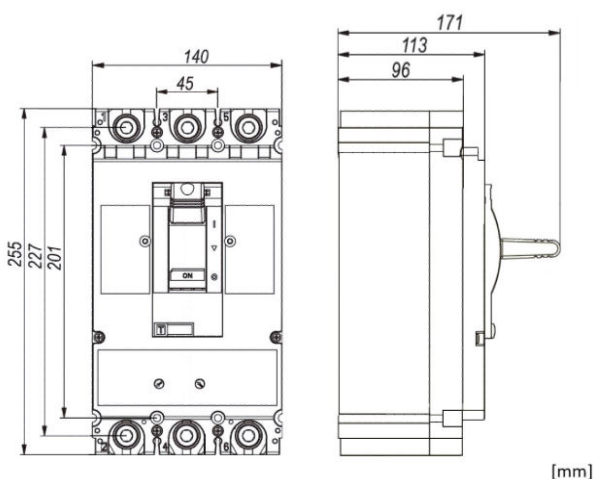
## Fișe tehnice

Lățime netă (mm)	140,00
Înălțime (mm)	255,00
Masă netă (kg.)	5,50
COD EAN	9004840894202
disipare (W)	72,00
Temperatura minimă a mediului ambiant (°C)	-40

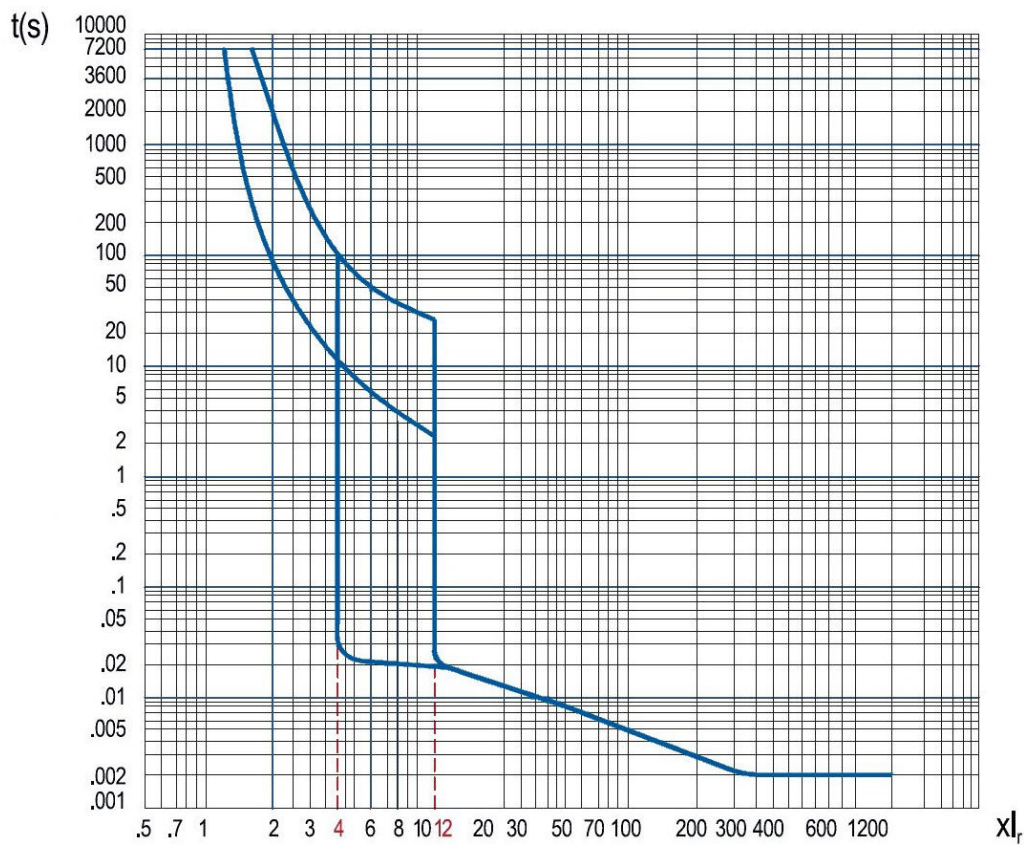
## Fișe tehnice - Continuare

Temperatura maximă a mediului ambiant (°C)	70
Echipament	Înterruptor compact
Standard	EN 60947-2
Curent nominal (A)	400
Tensiune nominală	< 690VAC
Capacitate de rupere la scurtcircuit (la 400V) (kA)	50
Mărime	3
Declanșator	magnetotermic - Tip A
Poli	3
Grad de poluare	3
grad de protecție	IP40
Anduranta mecanică	15000 operation cycles
Tensiune nominală de izolație (Ui) (V)	1000
Tinere la impuls de tensiune [Uimp] (V)	12000
Rated ultimate short-circuit breaking capacity Icu (kA)	50
Rated service breaking capacity Ics (kA)	50
AC 380/400/415V	50kA (Icu) / 50kA (Ics)
AC 440V	50kA (Icu) / 50kA (Ics)
AC 500V	40kA (Icu) / 40kA (Ics)
AC 660/690V	12kA (Icu) / 12kA (Ics)
<b>Durață de viață (Cicluri de operare)</b>	
AC 415V, In	4000
AC 690V, In	1500

## Dimensions



## Tripping characteristic curves



## Tabel articole

Descriere	Greutate cupru (kg/km)	Cod comandă
Întreruptor automat Tip A, 3 poli, 50kA, 400A Curent nominal 400A, Capacitate de rupere la scurtcircuit (la 400V) 50kA, Mărime 3, Declanșator magnetotermic - Tip A, Poli 3		MX340231
<b>Accesorii opționale</b>		
Modul comunicație Modbus-RTU 24VDC 1.5m		MX290000
Modul comunicație Modbus-RTU 230VAC 1.5m		MX290001
Dispozitiv blocare manetă basculantă pt. MX3		MX390199
Cleme ramă (tunel) pentru MX3, 120-240MM <sup>2</sup> , 1 piesă Mărime 3, Al/Cu, a se utiliza la max. 80% din curentul nominal, necesită mentenanță pentru Al, atenție la condițiile de conexiune!! Trebuie evitată utilizarea în aplicațiile fotovoltaice/invertoare PV a acestui produs!		MX390015
Extensie conexiuni 3 poli pt. MX3, 6 piese Poli 3, 6 pieces included per article, for 3-pole MX3 (for top and bottom)		MX390019
Acoperire borne v. scurtă, 3 poli pt. MX3 Poli 3, for top and bottom		MX390780
Acoperire borne v. lungă, 3 poli pt. MX3 Poli 3, for top and bottom		MX390783
Cleme tunel 2x120-240mm <sup>2</sup> pt. MX3, 1 buc, max. 500A Mărime 3, Al/Cu, a se utiliza la max. 80% din curentul nominal, necesită mentenanță pentru Al, atenție la condițiile de conexiune!! Trebuie evitată utilizarea în aplicațiile fotovoltaice/invertoare PV a acestui produs!		MX396730
Cleme tunel 4x95mm <sup>2</sup> pt. MX3, 1 buc, max. 500A Mărime 3, Al/Cu, a se utiliza la max. 80% din curentul nominal, necesită mentenanță pentru Al, atenție la condițiile de conexiune!! Trebuie evitată utilizarea în aplicațiile fotovoltaice/invertoare PV a acestui produs!		MX396731
Conexiuni spate, 3 poli pt. MX3 Mărime 3		MX396734
Soclu pentru MX3, 3 poli Mărime 3, Poli 3		MX396871
Declanșator de siguranță pt soclu MX3 pt declanșator termic Mărime 3		MX396873
Declanșator de siguranță pt soclu MX3 pt declanș electronic Mărime 3		MX396874
Plăci separare faze pentru MX3 Mărime 3		MX396870
Manetă rotativă completă, blocabilă pt MX3 pt decl. termic		MX390125
Manetă rotativă completă, blocabilă pt MX3 pt declanșator el		MX390126
Manetă rotativă cu acț pe ușă, pt. MX3 pt declanșator termic Ax prelungitor 50cm		MX390172

## Tabel articole

Descriere	Greutate cupru (kg/km)	Cod comandă
<b>Accesorii opționale</b>		
Manetă rotativă cu acț pe ușă, pt. MX3 pt declanșator electr Mărire 3, Axle length 50cm		MX390173
Interblocaj mecanic pt. MX3, 3 poli Mărire 3, Poli 3		MX391581
Bobină declanșare Tensiune Min. 110VAC pt. MX2, MX3 Mărire 2,3		MX299462
Bobină declanșare Tensiune Min. 220-240VAC pt. MX2, MX3 Mărire 2,3		MX299471
Bobină declanșare Tensiune Min. 380-415VAC pt. MX2, MX3 Mărire 2,3		MX299473
Bobină declanșare Tensiune Min. 24VDC pt. MX2, MX3 Mărire 2,3		MX299481
Bobină declanșare Tensiune Min. 220VDC pt. MX2, MX3 Mărire 2,3		MX299489
Bobină de declanșare 110VAC pt. MX2, MX3		MX299567
Bobină de declanșare 220-240VAC pt. MX2, MX3		MX290154
Bobină de declanșare 380-415VAC pt. MX2, MX3		MX291607
Bobină de declanșare 24VDC pt. MX2, MX3		MX299736
Bobină de declanșare 220VDC pt. MX2, MX3		MX299742
Aționare cu motor electric 24VDC pt. MX3 Mărire 3		MX399837
Aționare cu motor electric 110VAC/110-120VDC pt. MX3 Mărire 3		MX399838
Aționare cu motor electric 220-240VAC/220VDC pt. MX3 Mărire 3		MX399832
Aționare cu motor electric 380-415VAC pt. MX3 Mărire 3		MX399833
Protecție dif pt. MX3, 3 poli Tip A 50-200mA-0.5-1A		MX394609
Protecție dif pt. MX3, 3 poli Tip A 100-300mA-1-2A		MX394611
Contact de semnalizare poziție, 1 CC pt. MX1, MX2, MX3, MX4		MX199411
Contact de semnalizare defect, 1 CC pt MX1, MX2, MX3, MX4		MX199511
Adaptor bară 630A, versiune universală, conex. șurub For frame size 3	4489	SI327430
Bloc diferential pentru MX3 3 Poli, 0,03 - 2A Mărire 3, Declanșator Residual Current Circuit Device - RCCD with setting range 0.03A - 0.05A - 0.1A - 0.2A - 0.3A - 0.5A - 1A - 2A, Poli 3		MX394613