

Date tehnice pentru produs: MX225441--

Înteruptor automat Tip A, 4 poli, 36kA, 250A

Curent nominal 250A, Capacitate de rupere la scurtcircuit (la 400V) 36kA, Mărime 2,
Declanșator magnetotermic - Tip A, Poli 4



SCHRACK-Info

Thermo-magnetic type release TM

Thermo-magnetic release of MX breakers can be set to meet protection requirements.

- Over-load protection
Setting current (A) $I_r = I_n \times 0.7-0.8-0.9-1.0$
- Short-circuit instantaneous protection
Setting current (A) $I_i = I_n \times 5-6-7-8-9-10$
Accuracy $\pm 20\%$

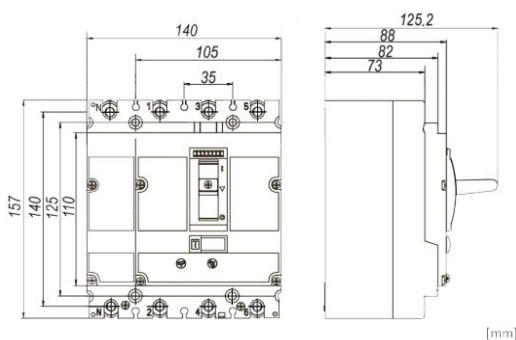
Fișe tehnice

Lățime netă (mm)	140,00
Înălțime (mm)	157,00
Masă netă (kg.)	2,65
COD EAN	9004840893533
disipare (W)	100,00
Temperatura minimă a mediului ambiant (°C)	-40

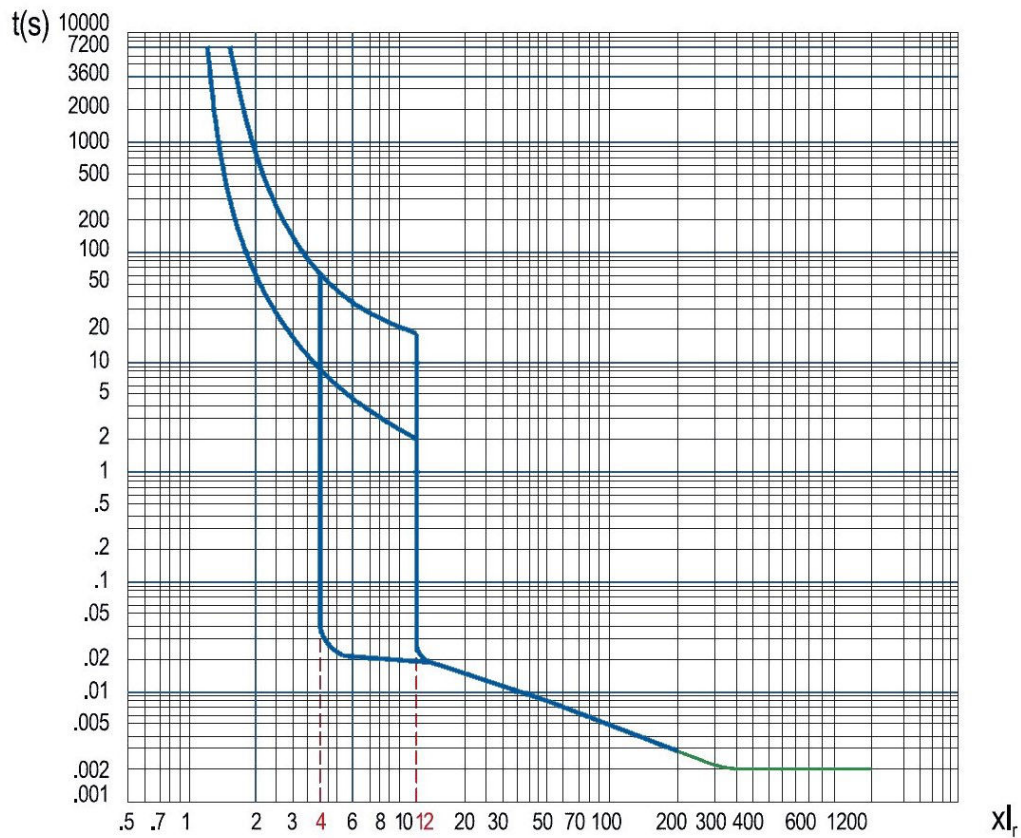
Fișe tehnice - Continuare

Temperatura maximă a mediului ambiant (°C)	70
Echipament	Înteruptor compact
Standard	EN 60947-2
Curent nominal (A)	250
Tensiune nominală	< 690VAC
Capacitate de rupere la scurtcircuit (la 400V) (kA)	36
Mărime	2
Declanșator	magnetotermic - Tip A
Poli	4
Grad de poluare	3
grad de protecție	IP40
Anduranta mecanică	15000 operation cycles
Tensiune nominală de izolație (Ui) (V)	1000
Tinere la impuls de tensiune [Uimp] (V)	8000
Rated ultimate short-circuit breaking capacity Icu (kA)	36
Rated service breaking capacity Ics (kA)	36
AC 380/400/415V	36kA (Icu) / 36kA (Ics)
AC 440V	36kA (Icu) / 36kA (Ics)
AC 500V	25kA (Icu) / 25kA (Ics)
AC 660/690V	6kA (Icu) / 6kA (Ics)
Durață de viață (Cicluri de operare)	
AC 415V, In	6000
AC 690V, In	1500

Dimensions



Tripping characteristic curves



Tabel articole

Descriere	Cod comandă
Întreruptor automat Tip A, 4 poli, 36kA, 250A	MX225441
Curent nominal 250A, Capacitate de rupere la scurtcircuit (la 400V) 36kA, Mărime 2, Declanșator magnetotermic - Tip A, Poli 4	
Accesorii opționale	
Dispozitiv blocare manetă basculantă pt. MX2	MX290199
Placă clipsabilă pe șină DIN-S 35mm pt. MX2, 4 poli	MX290214
Mărime 3, Poli 4	
Modul comunicație Modbus-RTU 24VDC 1.5m	MX290000
Modul comunicație Modbus-RTU 230VAC 1.5m	MX290001
Cleme ramă pentru MX2, 10-120mm ² , 1 buc	MX290015
Mărime 2, Al/Cu	
Extensie conexiuni 4 poli pt. MX2, 8 piese	MX290020
Poli 4, 8 pieces included per item, for 4-pole MX2 (for top and bottom)	
Acoperire borne v. scurtă 4 poli pt. MX2	MX290781
Poli 4, for top and bottom	
Acoperire borne v. lungă 4 poli pt. MX2	MX290784
Poli 4, for top and bottom	
Clemă tunel 1x35-240mm ² pt. MX2, 1 buc, max. 200A	MX296730
Mărime 2, Al/Cu, a se utiliza la max. 80% din curentul nominal, necesită mentenanță pentru Al, atenție la condițiile de conexiune!!	
Trebuie evitată utilizarea în aplicațiile fotovoltaice/invertoare PV a acestui produs!	
Clemă tunel 2x35-120mm ² pt. MX2, 1 buc, max. 200A	MX296731
Mărime 2, Al/Cu, a se utiliza la max. 80% din curentul nominal, necesită mentenanță pentru Al, atenție la condițiile de conexiune!!	
Trebuie evitată utilizarea în aplicațiile fotovoltaice/invertoare PV a acestui produs!	
Clemă tunel 6x10-35mm ² pt. MX2, 1 buc, max. 200A	MX296732
Mărime 2, Al/Cu, a se utiliza la max. 80% din curentul nominal, necesită mentenanță pentru Al, atenție la condițiile de conexiune!!	
Trebuie evitată utilizarea în aplicațiile fotovoltaice/invertoare PV a acestui produs!	
Conexiuni spate, 4 poli pt. MX2	MX296735
Mărime 2	
Soclu pentru MX2, 4 poli	MX296872
Mărime 2, Poli 4	
Declanșator de siguranță pt soclu MX2 pt declanșator termic	MX296873
Mărime 2	
Declanșator de siguranță pt soclu MX2 pt decl. electronic	MX296874
Mărime 2	
Plăci separare faze pentru MX2	MX296870
Mărime 2	
Manetă rotativă compl, blocabilă pt. MX2, declanșator termic	MX290125
Manetă rotativă compl, blocabilă pt. MX2, decl. electronic	MX290126

Tabel articole

Descriere	Cod comandă
Accesorii opționale	
Manetă rotativă cu acț pe ușă, pt. MX2 pt decl. termic Mărire 2, Axle length 50cm	MX290172
Manetă rotativă cu acț pe ușă, pt. MX2 pt decl. electronic Mărire 2, Axle length 50cm	MX290173
Interblocaj mecanic pt. MX2, 4 poli Mărire 2, Poli 4	MX291582
Bobină declanșare Tensiune Min. 110VAC pt. MX2, MX3 Mărire 2,3	MX299462
Bobină declanșare Tensiune Min. 220-240VAC pt. MX2, MX3 Mărire 2,3	MX299471
Bobină declanșare Tensiune Min. 380-415VAC pt. MX2, MX3 Mărire 2,3	MX299473
Bobină declanșare Tensiune Min. 24VDC pt. MX2, MX3 Mărire 2,3	MX299481
Bobină declanșare Tensiune Min. 220VDC pt. MX2, MX3 Mărire 2,3	MX299489
Bobină de declanșare 110VAC pt. MX2, MX3	MX299567
Bobină de declanșare 220-240VAC pt. MX2, MX3	MX290154
Bobină de declanșare 380-415VAC pt. MX2, MX3	MX291607
Bobină de declanșare 24VDC pt. MX2, MX3	MX299736
Bobină de declanșare 220VDC pt. MX2, MX3	MX299742
Aționare cu motor electric 24VDC pt. MX2 Mărire 2	MX299837
Aționare cu motor electric 110VAC/110-120VDC pt. MX2 Mărire 2	MX299838
Aționare cu motor electric 220-240VAC/220VDC pt. MX2 Mărire 2	MX299832
Aționare cu motor electric 380-415VAC pt. MX2 Mărire 2	MX299833
Protecție dif pt. MX2, 4 poli Tip A 50-200mA-0.5-2A	MX294610
Contact de semnalizare poziție, 1 CC pt. MX1, MX2, MX3, MX4	MX199411
Contact de semnalizare defect, 1 CC pt. MX1, MX2, MX3, MX4	MX199511
Bloc diferential pentru MX2 4 Poli, 0,03 - 2A Mărire 2, Declanșator Residual Current Circuit Device - RCCD with setting range 0.03A - 0.05A - 0.1A - 0.2A - 0.3A - 0.5A - 1A - 2A, Poli 4	MX294612