

Date tehnice pentru produs: MX225431--

# Înteruptor automat Tip A, 3 poli, 36kA, 250A

Curent nominal 250A, Capacitate de rupere la scurtcircuit (la 400V) 36kA, Mărime 2, Declanșator magnetotermic - Tip A, Poli 3



## SCHRACK-Info

### Thermo-magnetic type release TM

Thermo-magnetic release of MX breakers can be set to meet protection requirements.

- Over-load protection  
Setting current (A)  $I_r = I_n \times 0.7-0.8-0.9-1.0$
- Short-circuit instantaneous protection  
Setting current (A)  $I_i = I_n \times 5-6-7-8-9-10$   
Accuracy  $\pm 20\%$

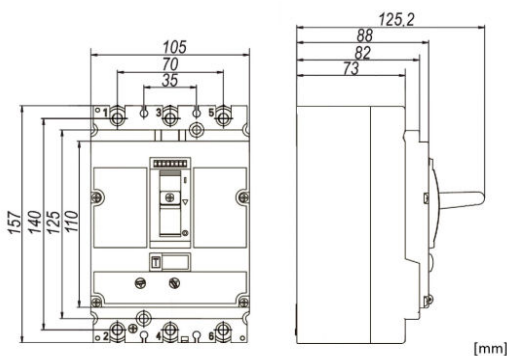
## Fișe tehnice

Lățime netă (mm)	105,00
Înălțime (mm)	157,00
Masă netă (kg.)	1,85
COD EAN	9004840893199
disipare (W)	75,00
Temperatura minimă a mediului ambiant (°C)	-40

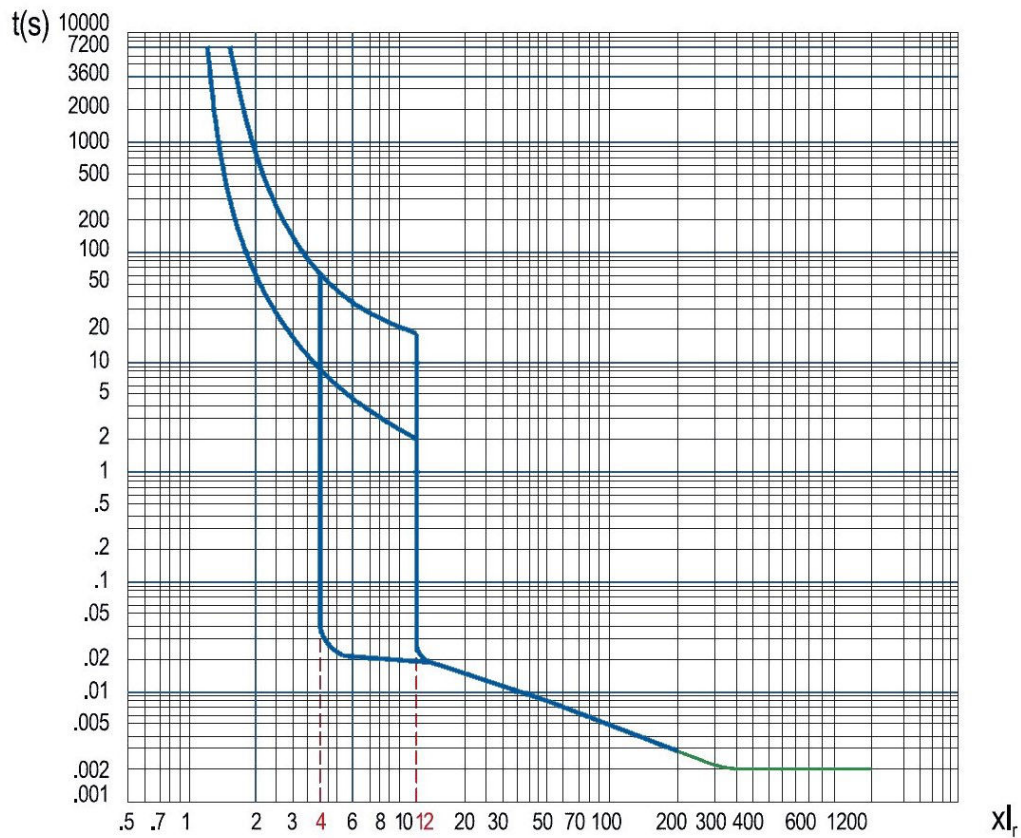
## Fișe tehnice - Continuare

Temperatura maximă a mediului ambiant (°C)	70
Echipament	Înterruptor compact
Standard	EN 60947-2
Curent nominal (A)	250
Tensiune nominală	< 690VAC
Capacitate de rupere la scurtcircuit (la 400V) (kA)	36
Mărime	2
Declanșator	magnetotermic - Tip A
Poli	3
Grad de poluare	3
grad de protecție	IP40
Anduranta mecanică	15000 operation cycles
Tensiune nominală de izolație (Ui) (V)	1000
Tinere la impuls de tensiune [Uimp] (V)	8000
Rated ultimate short-circuit breaking capacity Icu (kA)	36
Rated service breaking capacity Ics (kA)	36
AC 380/400/415V	36kA (Icu) / 36kA (Ics)
AC 440V	36kA (Icu) / 36kA (Ics)
AC 500V	25kA (Icu) / 25kA (Ics)
AC 660/690V	6kA (Icu) / 6kA (Ics)
<b>Durață de viață (Cicluri de operare)</b>	
AC 415V, In	6000
AC 690V, In	1500

## Dimensions



## Tripping characteristic curves



## Tabel articole

Descriere	Greutate cupru (kg/km)	Cod comandă
Întreruptor automat Tip A, 3 poli, 36kA, 250A Curent nominal 250A, Capacitate de rupere la scurtcircuit (la 400V) 36kA, Mărime 2, Declanșator magnetotermic - Tip A, Poli 3		MX225431
<b>Accesorii opționale</b>		
Dispozitiv blocare manetă basculantă pt. MX2		MX290199
Placă clipsabilă pe șină DIN-S 35mm pt. MX2, 3 poli Mărime 2, Poli 3		MX290213
Modul comunicație Modbus-RTU 24VDC 1.5m		MX290000
Modul comunicație Modbus-RTU 230VAC 1.5m		MX290001
Cleme ramă pentru MX2, 10-120mm <sup>2</sup> , 1 buc Mărime 2, Al/Cu		MX290015
Extensie conexiuni 3 poli pt. MX2, 6 piese Poli 3, 6 pieces included per item, for 3-pole MX2 (for top and bottom)		MX290019
Acoperire borne v. scurtă 3 poli pt. MX2 Poli 3, for top and bottom		MX290780
Acoperire borne v. lungă 3 poli pt. MX2 Poli 3, for top and bottom		MX290783
Clemă tunel 1x35-240mm <sup>2</sup> pt. MX2, 1 buc, max. 200A Mărime 2, Al/Cu, a se utiliza la max. 80% din curentul nominal, necesită mentenanță pentru Al, atenție la condițiile de conexiune!! Trebuie evitată utilizarea în aplicațiile fotovoltaice/invertoare PV a acestui produs!		MX296730
Clemă tunel 2x35-120mm <sup>2</sup> pt. MX2, 1 buc, max. 200A Mărime 2, Al/Cu, a se utiliza la max. 80% din curentul nominal, necesită mentenanță pentru Al, atenție la condițiile de conexiune!! Trebuie evitată utilizarea în aplicațiile fotovoltaice/invertoare PV a acestui produs!		MX296731
Clemă tunel 6x10-35mm <sup>2</sup> pt. MX2, 1 buc, max. 200A Mărime 2, Al/Cu, a se utiliza la max. 80% din curentul nominal, necesită mentenanță pentru Al, atenție la condițiile de conexiune!! Trebuie evitată utilizarea în aplicațiile fotovoltaice/invertoare PV a acestui produs!		MX296732
Conexiuni spate, 3 poli pt. MX2 Mărime 2		MX296734
Soclu pentru MX2, 3 poli Mărime 2, Poli 3		MX296871
Declanșator de siguranță pt soclu MX2 pt declanșator termic Mărime 2		MX296873
Declanșator de siguranță pt soclu MX2 pt decl. electronic Mărime 2		MX296874
Plăci separare faze pentru MX2 Mărime 2		MX296870

## Tabel articole

Descriere	Greutate cupru (kg/km)	Cod comandă
<b>Accesorii opționale</b>		
Manetă rotativă compl, blocabilă pt. MX2, declanșator termic		MX290125
Manetă rotativă compl, blocabilă pt. MX2, decl. electronic		MX290126
Manetă rotativă cu acț pe ușă, pt. MX2 pt decl. termic		MX290172
Mărime 2, Axle length 50cm		
Manetă rotativă cu acț pe ușă, pt. MX2 pt decl. electronic		MX290173
Mărime 2, Axle length 50cm		
Interblocaj mecanic pt. MX2, 3 poli		MX291581
Mărime 2, Poli 3		
Bobină declanșare Tensiune Min. 110VAC pt. MX2, MX3		MX299462
Mărime 2,3		
Bobină declanșare Tensiune Min. 220-240VAC pt. MX2, MX3		MX299471
Mărime 2,3		
Bobină declanșare Tensiune Min. 380-415VAC pt. MX2, MX3		MX299473
Mărime 2,3		
Bobină declanșare Tensiune Min. 24VDC pt. MX2, MX3		MX299481
Mărime 2,3		
Bobină declanșare Tensiune Min. 220VDC pt. MX2, MX3		MX299489
Mărime 2,3		
Bobină de declanșare 110VAC pt. MX2, MX3		MX299567
Bobină de declanșare 220-240VAC pt. MX2, MX3		MX290154
Bobină de declanșare 380-415VAC pt. MX2, MX3		MX291607
Bobină de declanșare 24VDC pt. MX2, MX3		MX299736
Bobină de declanșare 220VDC pt. MX2, MX3		MX299742
Aționare cu motor electric 24VDC pt. MX2		MX299837
Mărime 2		
Aționare cu motor electric 110VAC/110-120VDC pt. MX2		MX299838
Mărime 2		
Aționare cu motor electric 220-240VAC/220VDC pt. MX2		MX299832
Mărime 2		
Aționare cu motor electric 380-415VAC pt. MX2		MX299833
Mărime 2		
Protecție dif pt. MX2, 3 poli Tip A 50-200mA-0.5-2A		MX294609
Contact de semnalizare poziție, 1 CC pt. MX1, MX2, MX3, MX4		MX199411
Contact de semnalizare defect, 1 CC pt MX1, MX2, MX3, MX4		MX199511
Adaptor montaj aparate de 250A pe sistem de 60mm	383	SI321680

## Tabel articole

Descriere	Greutate cupru (kg/km)	Cod comandă
<b>Accesorii opționale</b>		
Bloc diferential pentru MX2 3 Poli, 0,03 - 2A		
Mărire 2, Declanșator Residual Current Circuit Device - RCCD with setting range 0.03A - 0.05A - 0.1A - 0.2A - 0.3A - 0.5A - 1A - 2A, Poli 3		MX294611