

Date tehnice pentru produs: MX216243--

# Întreprător automat Tip EM, 4 poli, 50kA, 160A

Curent nominal 160A, Capacitate de rupere la scurtcircuit (la 400V) 50kA, Mărire 2, Declanșator electronic digital - Tip EM, Poli 4



## Schrack-Info

### Standard electronic type release for power distribution EM

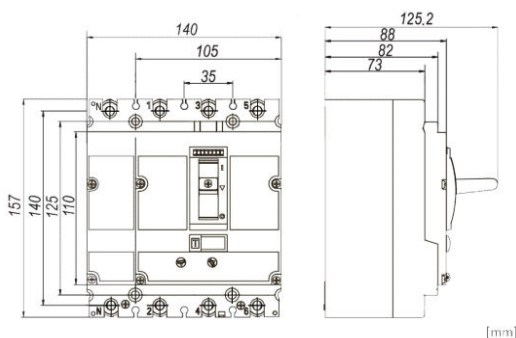
EM release has four-stage protection of overload, short circuit short-time delay, short circuit instantaneous protection and earth fault, with real-time current display, protection parameter information display, fault information display and parameter setting function.

- Over-load long-time delay protection  
Setting current  $I_r = I_n \times 0.4 \sim 1.0$ , Stepping 1 A  
Tripping time  $T_r$  (s): 3~18, 1s, Accuracy  $\pm 10\%$
- Short circuit short-time delay protection  
Setting current  $I_{sd} = I_r \times 1.5 \sim 10$ , Stepping 1 A, OFF, Accuracy  $\pm 15\%$   
Tripping time  $T_{sd}$  (s): 0.1-0.2-0.3-0.4, Accuracy  $\pm 20\%$  or  $\pm 40\text{ms}$  (higher value will be selected)
- Short circuit instantaneous protection  
Setting current  $I_i = I_n \times 1.5 \sim 12$ , Stepping 1 A, OFF, Accuracy  $\pm 15\%$   
Max. tripping time (ms): 60
- Earth fault protection  
Setting current  $I_g = I_n \times 0.4-0.5-0.6-0.7-0.8-0.9-1.0$ , OFF, Accuracy  $\pm 15\%$   
Tripping time (s): 0.1-0.2-0.3-0.4, Accuracy  $\pm 15\%$

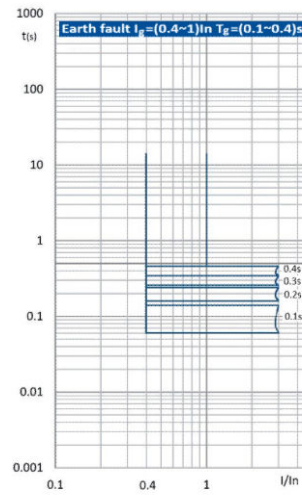
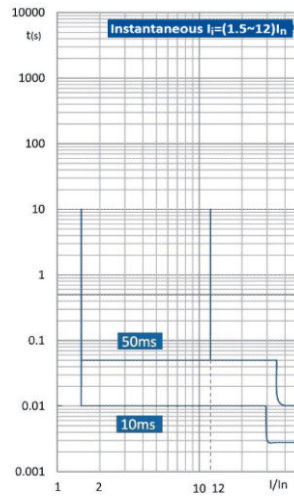
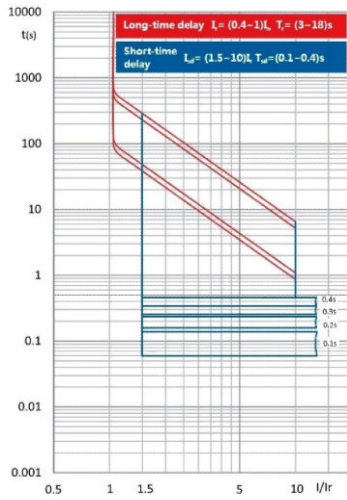
## Fișe tehnice

Lățime netă (mm)	140,00
Înălțime (mm)	157,00
Masă netă (kg.)	2,65
COD EAN	9004840893724
disipare (W)	40,80
Temperatura minimă a mediului ambiant (°C)	-40
Temperatura maximă a mediului ambiant (°C)	70
Echipament	Întreruptor compact
Standard	EN 60947-2
Curent nominal (A)	160
Tensiune nominală	< 690VAC
Capacitate de rupere la scurtcircuit (la 400V) (kA)	50
Mărime	2
Declanșator	electronic digital - Tip EM
Poli	4
Grad de poluare	3
grad de protecție	IP40
Anduranta mecanică	15000 operation cycles
Tensiune nominală de izolație (Ui) (V)	1000
Tinere la impuls de tensiune [Uimp] (V)	8000
Rated ultimate short-circuit breaking capacity Icu (kA)	50
Rated service breaking capacity Ics (kA)	50
AC 380/400/415V	50kA (Icu) / 50kA (Ics)
AC 440V	50kA (Icu) / 50kA (Ics)
AC 500V	40kA (Icu) / 40kA (Ics)
AC 660/690V	8kA (Icu) / 8kA (Ics)
<b>Durață de viață (Cicluri de operare)</b>	
AC 415V, In	6000
AC 690V, In	1500

## Dimensions



## Tripping characteristic curves



## Tabel articole

Descriere	Cod comandă
Întreruptor automat Tip EM, 4 poli, 50kA, 160A Curent nominal 160A, Capacitate de rupere la scurtcircuit (la 400V) 50kA, Mărime 2, Declanșator electronic digital - Tip EM, Poli 4	MX216243
<b>Accesorii opționale</b>	
Dispozitiv blocare manetă basculantă pt. MX2	MX290199
Placă clipsabilă pe șină DIN-S 35mm pt. MX2, 4 poli Mărime 3, Poli 4	MX290214
Modul comunicație Modbus-RTU 24VDC 1.5m	MX290000
Modul comunicație Modbus-RTU 230VAC 1.5m	MX290001
Cleme ramă pentru MX2, 10-120mm <sup>2</sup> , 1 buc Mărime 2, Al/Cu	MX290015
Extensie conexiuni 4 poli pt. MX2, 8 piese Poli 4, 8 pieces included per item, for 4-pole MX2 (for top and bottom)	MX290020
Acoperire borne v. scurtă 4 poli pt. MX2 Poli 4, for top and bottom	MX290781
Acoperire borne v. lungă 4 poli pt. MX2 Poli 4, for top and bottom	MX290784
Clemă tunel 1x35-240mm <sup>2</sup> pt. MX2, 1 buc, max. 200A Mărime 2, Al/Cu, a se utiliza la max. 80% din curentul nominal, necesită mentenanță pentru Al, atenție la condițiile de conexiune!! Trebuie evitată utilizarea în aplicațiile fotovoltaice/invertoare PV a acestui produs!	MX296730
Clemă tunel 2x35-120mm <sup>2</sup> pt. MX2, 1 buc, max. 200A Mărime 2, Al/Cu, a se utiliza la max. 80% din curentul nominal, necesită mentenanță pentru Al, atenție la condițiile de conexiune!! Trebuie evitată utilizarea în aplicațiile fotovoltaice/invertoare PV a acestui produs!	MX296731
Clemă tunel 6x10-35mm <sup>2</sup> pt. MX2, 1 buc, max. 200A Mărime 2, Al/Cu, a se utiliza la max. 80% din curentul nominal, necesită mentenanță pentru Al, atenție la condițiile de conexiune!! Trebuie evitată utilizarea în aplicațiile fotovoltaice/invertoare PV a acestui produs!	MX296732
Conexiuni spate, 4 poli pt. MX2 Mărime 2	MX296735
Soclu pentru MX2, 4 poli Mărime 2, Poli 4	MX296872
Declanșator de siguranță pt soclu MX2 pt declanșator termic Mărime 2	MX296873
Declanșator de siguranță pt soclu MX2 pt decl. electronic Mărime 2	MX296874
Plăci separare faze pentru MX2 Mărime 2	MX296870
Manetă rotativă compl, blocabilă pt. MX2, declanșator termic	MX290125
Manetă rotativă compl, blocabilă pt. MX2, decl. electronic	MX290126

## Tabel articole

Descriere	Cod comandă
<b>Accesorii opționale</b>	
Manetă rotativă cu acț pe ușă, pt. MX2 pt decl. termic Mărire 2, Axle length 50cm	MX290172
Manetă rotativă cu acț pe ușă, pt. MX2 pt decl. electronic Mărire 2, Axle length 50cm	MX290173
Interblocaj mecanic pt. MX2, 4 poli Mărire 2, Poli 4	MX291582
Bobină declanșare Tensiune Min. 110VAC pt. MX2, MX3 Mărire 2,3	MX299462
Bobină declanșare Tensiune Min. 220-240VAC pt. MX2, MX3 Mărire 2,3	MX299471
Bobină declanșare Tensiune Min. 380-415VAC pt. MX2, MX3 Mărire 2,3	MX299473
Bobină declanșare Tensiune Min. 24VDC pt. MX2, MX3 Mărire 2,3	MX299481
Bobină declanșare Tensiune Min. 220VDC pt. MX2, MX3 Mărire 2,3	MX299489
Bobină de declanșare 110VAC pt. MX2, MX3	MX299567
Bobină de declanșare 220-240VAC pt. MX2, MX3	MX290154
Bobină de declanșare 380-415VAC pt. MX2, MX3	MX291607
Bobină de declanșare 24VDC pt. MX2, MX3	MX299736
Bobină de declanșare 220VDC pt. MX2, MX3	MX299742
Aționare cu motor electric 24VDC pt. MX2 Mărire 2	MX299837
Aționare cu motor electric 110VAC/110-120VDC pt. MX2 Mărire 2	MX299838
Aționare cu motor electric 220-240VAC/220VDC pt. MX2 Mărire 2	MX299832
Aționare cu motor electric 380-415VAC pt. MX2 Mărire 2	MX299833
Protecție dif pt. MX2, 4 poli Tip A 50-200mA-0.5-2A	MX294610
Contact de semnalizare poziție, 1 CC pt. MX1, MX2, MX3, MX4	MX199411
Contact de semnalizare defect, 1 CC pt. MX1, MX2, MX3, MX4	MX199511
Bloc diferential pentru MX2 4 Poli, 0,03 - 2A Mărire 2, Declanșator Residual Current Circuit Device - RCCD with setting range 0.03A - 0.05A - 0.1A - 0.2A - 0.3A - 0.5A - 1A - 2A, Poli 4	MX294612