

Date tehnice pentru produs: MX216241--

# Înteruptor automat Tip A, 4 poli, 50kA, 160A

Curent nominal 160A, Capacitate de rupere la scurtcircuit (la 400V) 50kA, Mărime 2, Declanșator magnetotermic - Tip A, Poli 4



## SCHRACK-Info

### Thermo-magnetic type release TM

Thermo-magnetic release of MX breakers can be set to meet protection requirements.

- Over-load protection  
Setting current (A)  $I_r = I_n \times 0.7-0.8-0.9-1.0$
- Short-circuit instantaneous protection  
Setting current (A)  $I_i = I_n \times 5-6-7-8-9-10$   
Accuracy  $\pm 20\%$

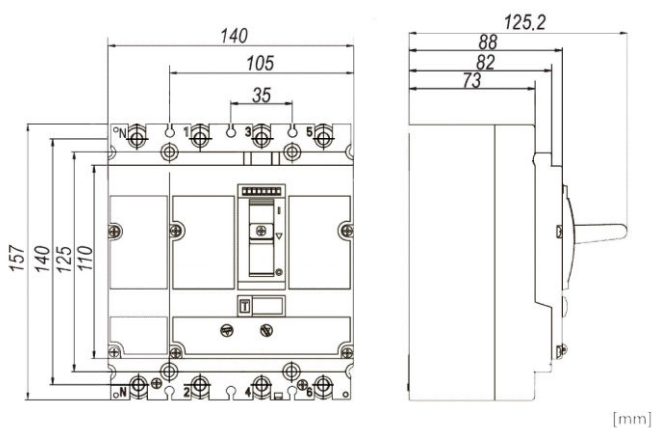
## Fișe tehnice

Lățime netă (mm)	140,00
Înălțime (mm)	157,00
Masă netă (kg.)	2,65
COD EAN	9004840896800
disipare (W)	43,60
Temperatura minimă a mediului ambiant (°C)	-40

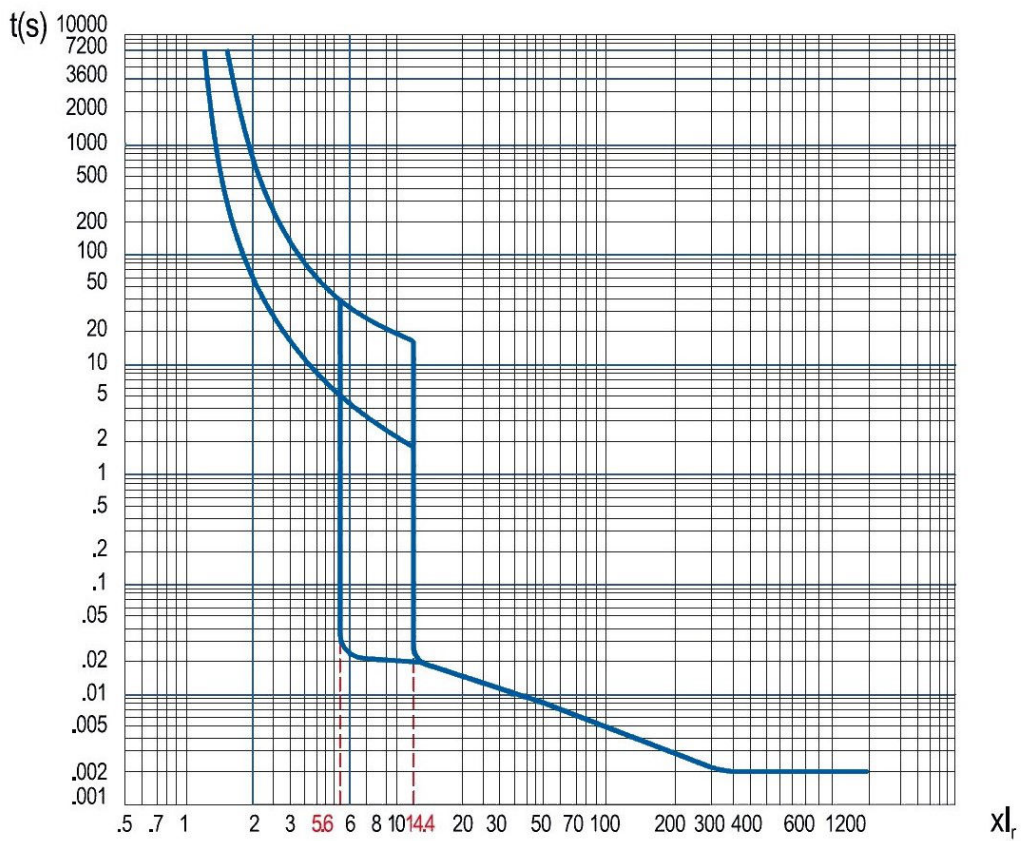
## Fișe tehnice - Continuare

Temperatura maximă a mediului ambiant (°C)	70
Echipament	Întreruptor compact
Standard	EN 60947-2
Curent nominal (A)	160
Tensiune nominală	< 690VAC
Capacitate de rupere la scurtcircuit (la 400V) (kA)	50
Mărime	2
Declanșator	magnetotermic - Tip A
Poli	4
Grad de poluare	3
grad de protecție	IP40
Anduranta mecanică	15000 operation cycles
Tensiune nominală de izolație (Ui) (V)	1000
Tinere la impuls de tensiune [Uimp] (V)	8000
Rated ultimate short-circuit breaking capacity Icu (kA)	50
Rated service breaking capacity Ics (kA)	50
AC 380/400/415V	50kA (Icu) / 50kA (Ics)
AC 440V	50kA (Icu) / 50kA (Ics)
AC 500V	40kA (Icu) / 40kA (Ics)
AC 660/690V	8kA (Icu) / 8kA (Ics)
<b>Durață de viață (Cicluri de operare)</b>	
AC 415V, In	6000
AC 690V, In	1500

## Maßbild



## Auslösekennlinie



## Tabel articole

Descriere	Cod comandă
Întreruptor automat Tip A, 4 poli, 50kA, 160A	
Curent nominal 160A, Capacitate de rupere la scurtcircuit (la 400V) 50kA, Mărime 2, Declanșator magnetotermic - Tip A, Poli 4	MX216241
<b>Accesorii opționale</b>	
Dispozitiv blocare manetă basculantă pt. MX2	MX290199
Placă clipsabilă pe șină DIN-S 35mm pt. MX2, 4 poli	
Mărime 3, Poli 4	MX290214
Modul comunicație Modbus-RTU 24VDC 1.5m	MX290000
Modul comunicație Modbus-RTU 230VAC 1.5m	MX290001
Cleme ramă pentru MX2, 10-120mm <sup>2</sup> , 1 buc	
Mărime 2, Al/Cu	MX290015
Extensie conexiuni 4 poli pt. MX2, 8 piese	
Poli 4, 8 pieces included per item, for 4-pole MX2 (for top and bottom)	MX290020
Acoperire borne v. scurtă 4 poli pt. MX2	
Poli 4, for top and bottom	MX290781
Acoperire borne v. lungă 4 poli pt. MX2	
Poli 4, for top and bottom	MX290784
Clemă tunel 1x35-240mm <sup>2</sup> pt. MX2, 1 buc, max. 200A	
Mărime 2, Al/Cu, a se utiliza la max. 80% din curentul nominal, necesită mentenanță pentru Al, atenție la condițiile de conexiune!!	MX296730
Trebuie evitată utilizarea în aplicațiile fotovoltaice/invertoare PV a acestui produs!	
Clemă tunel 2x35-120mm <sup>2</sup> pt. MX2, 1 buc, max. 200A	
Mărime 2, Al/Cu, a se utiliza la max. 80% din curentul nominal, necesită mentenanță pentru Al, atenție la condițiile de conexiune!!	MX296731
Trebuie evitată utilizarea în aplicațiile fotovoltaice/invertoare PV a acestui produs!	
Clemă tunel 6x10-35mm <sup>2</sup> pt. MX2, 1 buc, max. 200A	
Mărime 2, Al/Cu, a se utiliza la max. 80% din curentul nominal, necesită mentenanță pentru Al, atenție la condițiile de conexiune!!	MX296732
Trebuie evitată utilizarea în aplicațiile fotovoltaice/invertoare PV a acestui produs!	
Conexiuni spate, 4 poli pt. MX2	
Mărime 2	MX296735
Soclu pentru MX2, 4 poli	
Mărime 2, Poli 4	MX296872
Declanșator de siguranță pt soclu MX2 pt declanșator termic	
Mărime 2	MX296873
Declanșator de siguranță pt soclu MX2 pt decl. electronic	
Mărime 2	MX296874
Plăci separare faze pentru MX2	
Mărime 2	MX296870
Manetă rotativă compl, blocabilă pt. MX2, declanșator termic	MX290125
Manetă rotativă compl, blocabilă pt. MX2, decl. electronic	MX290126

## Tabel articole

Descriere	Cod comandă
<b>Accesorii opționale</b>	
Manetă rotativă cu acț pe ușă, pt. MX2 pt decl. termic Mărime 2, Axle length 50cm	MX290172
Manetă rotativă cu acț pe ușă, pt. MX2 pt decl. electronic Mărime 2, Axle length 50cm	MX290173
Interblocaj mecanic pt. MX2, 4 poli Mărime 2, Poli 4	MX291582
Bobină declanșare Tensiune Min. 110VAC pt. MX2, MX3 Mărime 2,3	MX299462
Bobină declanșare Tensiune Min. 220-240VAC pt. MX2, MX3 Mărime 2,3	MX299471
Bobină declanșare Tensiune Min. 380-415VAC pt. MX2, MX3 Mărime 2,3	MX299473
Bobină declanșare Tensiune Min. 24VDC pt. MX2, MX3 Mărime 2,3	MX299481
Bobină declanșare Tensiune Min. 220VDC pt. MX2, MX3 Mărime 2,3	MX299489
Bobină de declanșare 110VAC pt. MX2, MX3	MX299567
Bobină de declanșare 220-240VAC pt. MX2, MX3	MX290154
Bobină de declanșare 380-415VAC pt. MX2, MX3	MX291607
Bobină de declanșare 24VDC pt. MX2, MX3	MX299736
Bobină de declanșare 220VDC pt. MX2, MX3	MX299742
Aționare cu motor electric 24VDC pt. MX2 Mărime 2	MX299837
Aționare cu motor electric 110VAC/110-120VDC pt. MX2 Mărime 2	MX299838
Aționare cu motor electric 220-240VAC/220VDC pt. MX2 Mărime 2	MX299832
Aționare cu motor electric 380-415VAC pt. MX2 Mărime 2	MX299833
Protecție dif pt. MX2, 4 poli Tip A 50-200mA-0.5-2A	MX294610
Contact de semnalizare poziție, 1 CC pt. MX1, MX2, MX3, MX4	MX199411
Contact de semnalizare defect, 1 CC pt. MX1, MX2, MX3, MX4	MX199511
Bloc diferential pentru MX2 4 Poli, 0,03 - 2A Mărime 2, Declanșator Residual Current Circuit Device - RCCD with setting range 0.03A - 0.05A - 0.1A - 0.2A - 0.3A - 0.5A - 1A - 2A, Poli 4	MX294612