

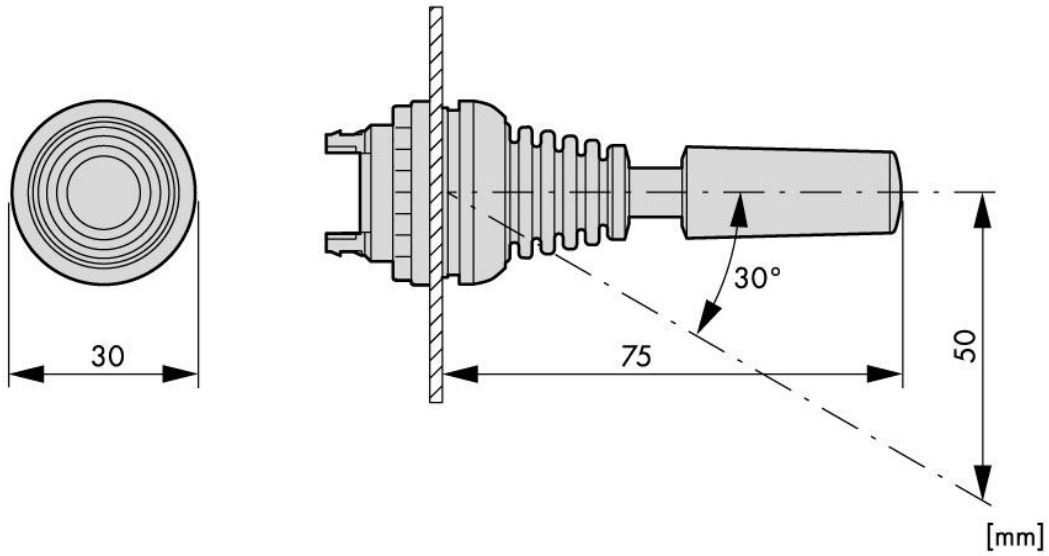
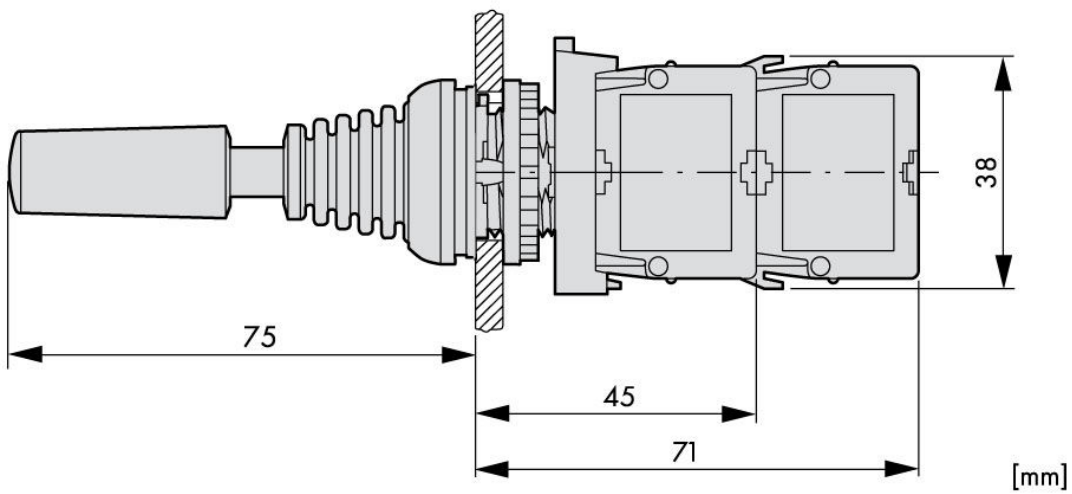
Date tehnice pentru produs: MM279417--

Joystick 4 pozitii



Fișe tehnice

| | |
|---|--|
| Serie | MM |
| Versiune | cu revenire |
| Actuator | comutator |
| Iluminat | No |
| Culoare | negru/gri deschis |
| Formă constructivă | Joystick |
| grad de protecție | IP69K IP67 |
| Accesorii opționale | MM279436--;MM279437-- |
| Rezistența la șoc | 30G |
| Temperatura ambiantă pentru montaj deschis (°C) | -25°C...+70°C |
| Condiții climatice | Căldură umedă ciclică, conform cu IEC 60068-2-30 Căldură umedă constantă, conform cu IEC 60068-2-78 |
| Standard | IEC EN 60947 VDE 0660 |
| Actuating force (N) | 5 |
| Lifespan, mechanical | 5000000 Operations |
| Operating frequency | < 3600 Operations |
| Mounting position | any |
| Tip | M22-WJ4 |

Maßbild**Maßbild**

Tabel articole

| Descriere | Cod comandă |
|----------------------------------|-------------|
| Joystick 4 pozitii | MM279417 |
| Accesorii opționale | |
| Portetichete+etichete | MM279436 |
| Element de cuplare pt.4 contacte | MM279437 |