

Date tehnice pentru produs: MM263469--

## Buton avarie iluminat rosu



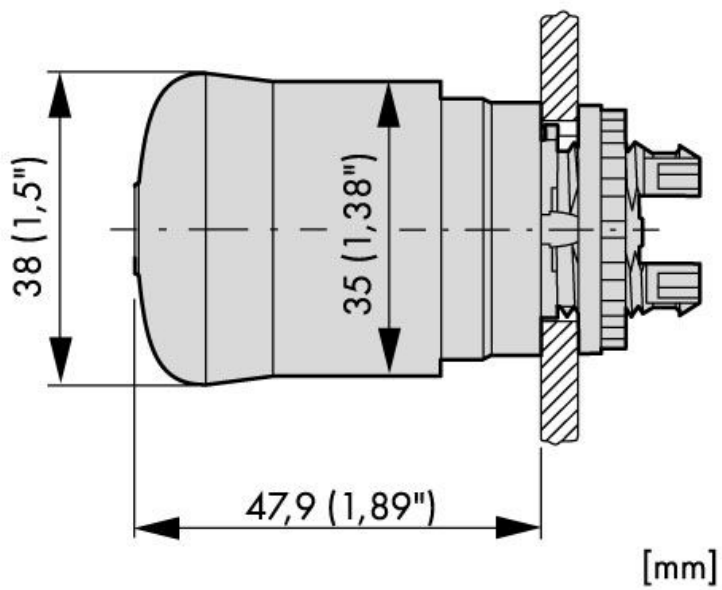
### Fișe tehnice

Serie	MM
Versiune	blocat
Iluminat	for passive illumination
Culoare	roșu
Formă constructivă	Emergency stop
grad de protecție	IP69K IP67
Accesorii opționale	MM216471--;MM216470--;MM216472--;MM216484--;MM216483--;MM216465--;MM216464--;MM216397--;MM231273--;MM271610-- MM107898--;MM107899--;MM107940--;MM216374--;MM216385--;MM216378--;MM216384--;MM216376--;MM279437--
Rezistența la șoc	30G
Temperatura ambiantă pentru montaj deschis (°C)	-25°C...+70°C
Condiții climatice	Căldură umedă ciclică, conform cu IEC 60068-2-30 Căldură umedă constantă, conform cu IEC 60068-2-78
Standard	IEC EN 60947 VDE 0660
Actuating force (N)	50
Lifespan, mechanical	100000 Operations

## Fișe tehnice - Continuare

Operating frequency	< 600 Operations
Mounting position	any
Tip	M22-PVLT

## Maßbild



## Tabel articole

Descriere	Cod comandă
Buton avarie iluminat rosu	MM263469
<b>Accesorii opționale</b>	
Placa atentionare buton avarie 33x50mm german	MM216471
Placa atentionare buton avarie 33x50mm gol	MM216470
Placa atentionare buton avarie 33x50mm englez	MM216472
Placa atentionare buton avarie 50x50mm	MM216484
Placa atentionare buton avarie D=60 inscriptie in 4 limbi	MM216483
Placa atentionare buton avarie D=90 inscriptie in 4 limbi	MM216465
Placa atentionare buton avarie D=90 fara inscriptie	MM216464
Capac plombabil pentru buton de avarie	MM216397
Guler protectie galben pentru buton avarie	MM231273
	MM271610--
	MM107898
Bloc contacte 2xNÎ, cu cleme elastice	MM107899
Bloc contacte 1ND+1NÎ, cu cleme elastice	MM107940
Element de cuplare	MM216374
Element contact NI contact elastic montaj frontal	MM216385
Element de contact NI, conexiune cu șurub, montaj frontal	MM216378
Element contact ND contact elastic montaj frontal	MM216384
Element de contact ND, conexiune cu șurub, montaj frontal	MM216376
Element de cuplare pt.4 contacte	MM279437