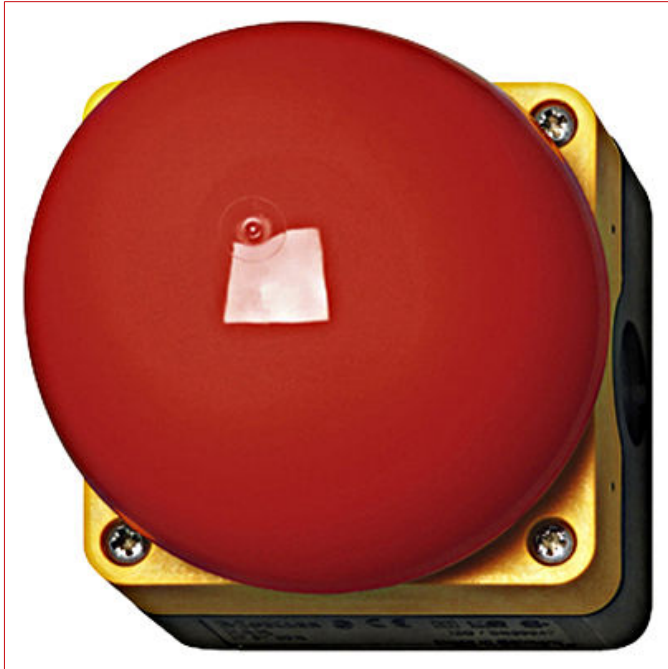


Date tehnice pentru produs: MM229748--

Buton avarie fara revenire rosu in carcasa IP67 1ND+1NI



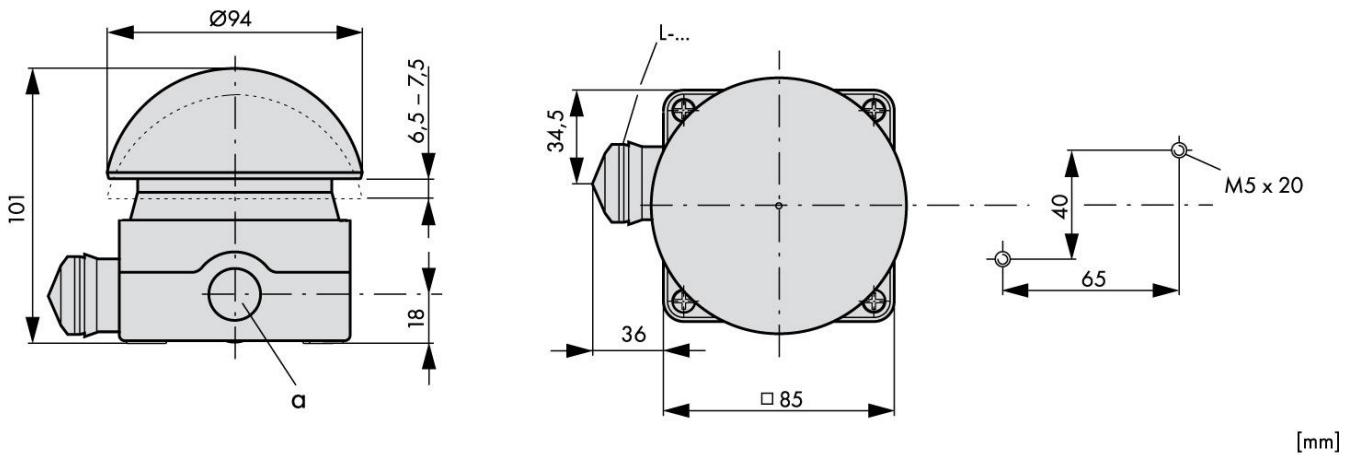
Fișe tehnice

Serie	MM
Versiune	blocat
Iluminat	No
Culoare	roșu
Formă constructivă	ciupercă avarie
grad de protecție	IP69K IP67
Diametru (mm)	94
Implementare	3xM20 / 1xM16
Rezistența la șoc	30G
Temperatura ambiantă pentru montaj deschis (°C)	-25°C...+70°C
Condiții climatice	Căldură umedă ciclică, conform cu IEC 60068-2-30 Căldură umedă constantă, conform cu IEC 60068-2-78
Standard	IEC EN 60947 VDE 0660
Actuating force (N)	5
Lifespan, mechanical	1000000 Operations
Operating frequency	< 1800 Operations

Fișe tehnice - Continuare

Mounting position	any
Tip	FAK-R/V/KC11/IY

Maßbild



Descriere	Cod comandă
Buton avarie fara revenire rosu in carcasa IP67 1ND+1NI	MM229748