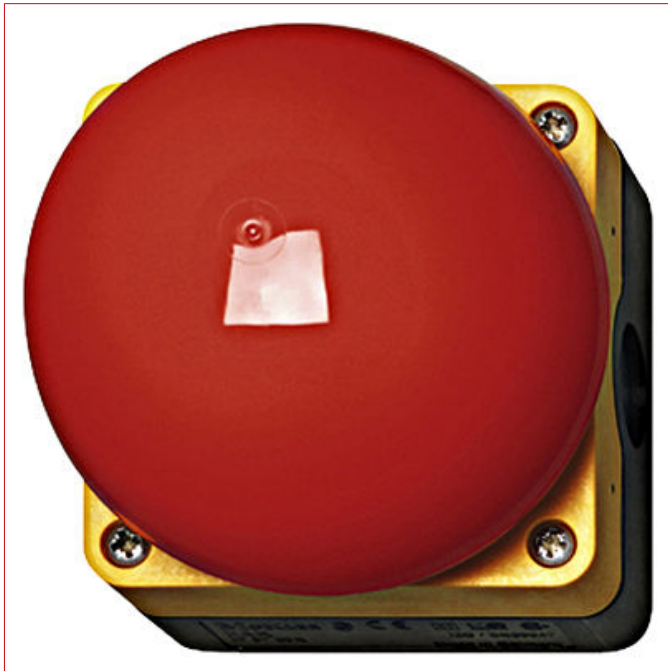


Date tehnice pentru produs: MM229747--

Buton avarie fara revenire rosu in carcasa IP67 1NI



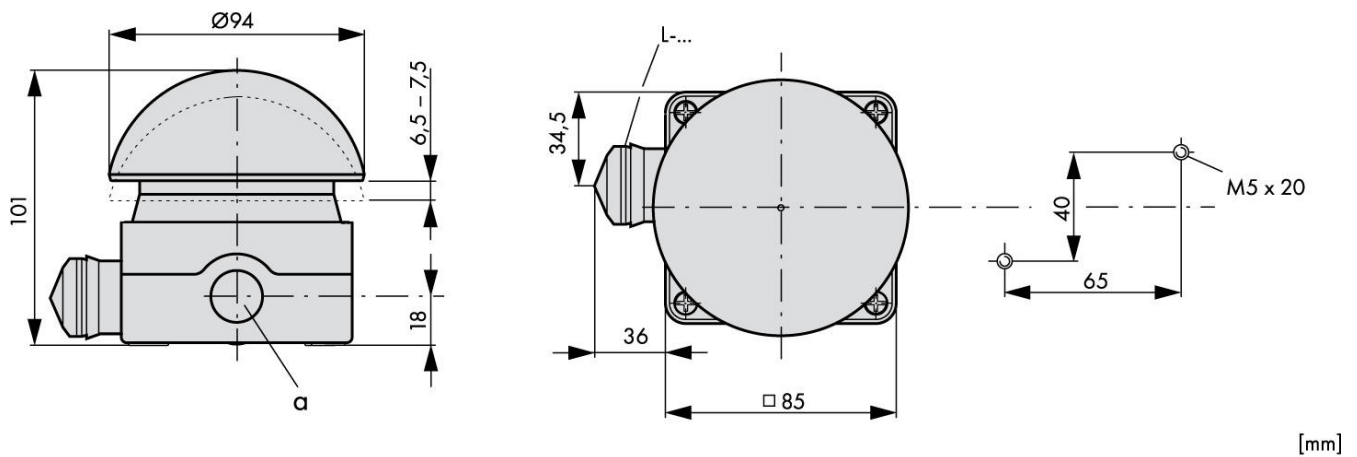
Fișe tehnice

| | |
|---|--|
| Serie | MM |
| Versiune | blocat |
| Iluminat | No |
| Culoare | roșu |
| Formă constructivă | ciupercă avarie |
| grad de protecție | IP69K IP67 |
| Diametru (mm) | 94 |
| Implementare | 3xM20 / 1xM16 |
| Rezistența la șoc | 30G |
| Temperatura ambiantă pentru montaj deschis (°C) | -25°C...+70°C |
| Condiții climatice | Căldură umedă ciclică, conform cu IEC 60068-2-30 Căldură umedă constantă, conform cu IEC 60068-2-78 |
| Standard | IEC EN 60947 VDE 0660 |
| Actuating force (N) | 5 |
| Lifespan, mechanical | 1000000 Operations |
| Operating frequency | < 1800 Operations |

Fișe tehnice - Continuare

| | |
|-------------------|-----------------|
| Mounting position | any |
| Tip | FAK-R/V/KC01/IY |

Maßbild



| | |
|---|-------------|
| Descriere | Cod comandă |
| Buton avarie fara revenire rosu in carcasa IP67 1NI | MM229747 |