

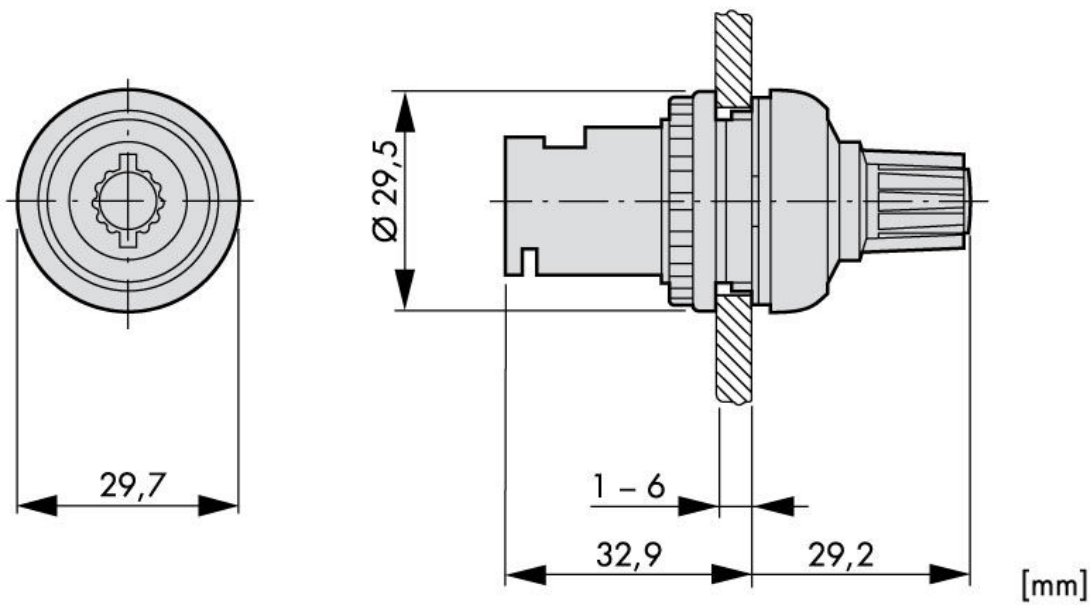
Date tehnice pentru produs: MM229492--

Potentiometru 47kOhm



Fișe tehnice

| | |
|--|--|
| Serie | MM |
| Iluminat | No |
| Culoare | negru/gri deschis |
| Formă constructivă | Potentiometer |
| grad de protecție | IP66 |
| Tinere la impuls de tensiune [Uimp] (V) | 4000 |
| Tensiune nominală de izolație (Ui) (V) | 250 |
| Categoria de supratensiune/Grad de poluare | III / 3 |
| Rezistența la șoc | 30G |
| Temperatura ambiantă pentru montaj deschis (°C) | -25°C...+70°C |
| Condiții climatice | Căldură umedă ciclică, conform cu IEC 60068-2-30 Căldură umedă constantă, conform cu IEC 60068-2-78 |
| Standard | IEC EN 60947 VDE 0660 |
| Mounting position | any |
| Connection cross section, single wire (mm ²) | 0,5 - 1,5 |
| Connection cross-section, multi-wire (mm ²) | 0,5 - 1,5 |
| Tip | M22-R47K |

Maßbild

Descriere

Potentiometru 47kOhm

Cod comandă

MM229492