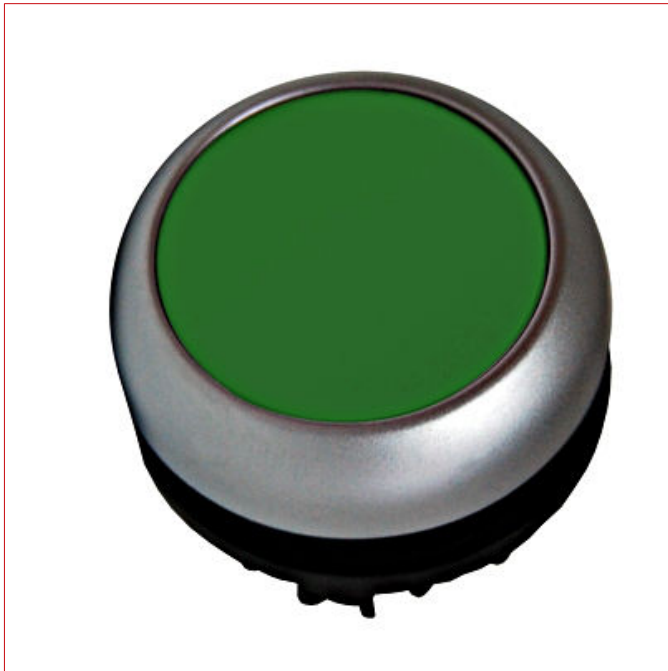


Date tehnice pentru produs: MM216948--

# Buton comanda iluminat scund fara revenire verde



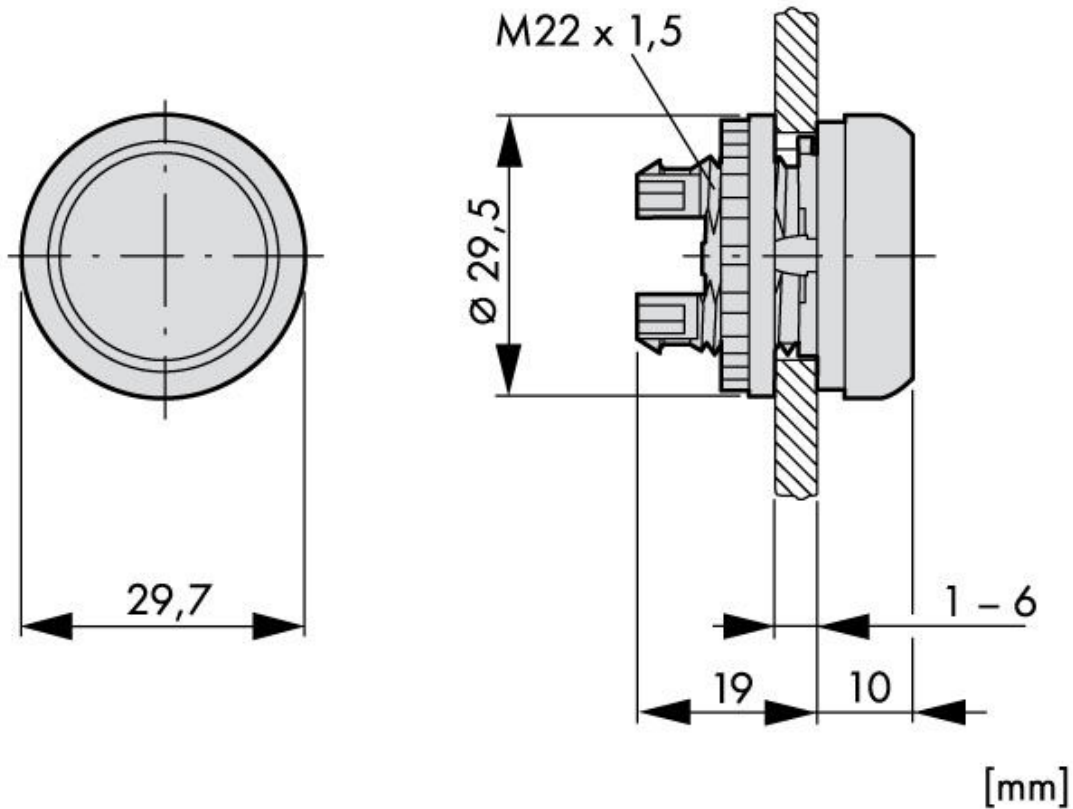
## Fișe tehnice

Serie	MM
Versiune	blocat plat
Iluminat	for passive illumination
Culoare	verde
Formă constructivă	buton comandă iluminat
grad de protecție	IP69K IP67
Accesorii necesare	MM216374--;MM216376--;MM216378--
Rezistența la șoc	30G
Temperatura ambiantă pentru montaj deschis (°C)	-25°C...+70°C
Condiții climatice	Căldură umedă ciclică, conform cu IEC 60068-2-30 Căldură umedă constantă, conform cu IEC 60068-2-78
Standard	IEC EN 60947 VDE 0660
Actuating force (N)	5
Lifespan, mechanical	1000000 Operations
Operating frequency	< 1800 Operations

## Fișe tehnice - Continuare

Mounting position	any
Tip	M22-DRL-G

## Maßbild



## Tabel articole

Descriere	Cod comandă
Buton comanda iluminat scund fara revenire verde	MM216948
<b>Accesorii necesare</b>	
Element de cuplare	MM216374
Element de contact ND, conexiune cu șurub, montaj frontal	MM216376
Element de contact NI, conexiune cu șurub, montaj frontal	MM216378