

Date tehnice pentru produs: MM216936--

# Buton comanda iluminat scund cu revenire rosu "0"



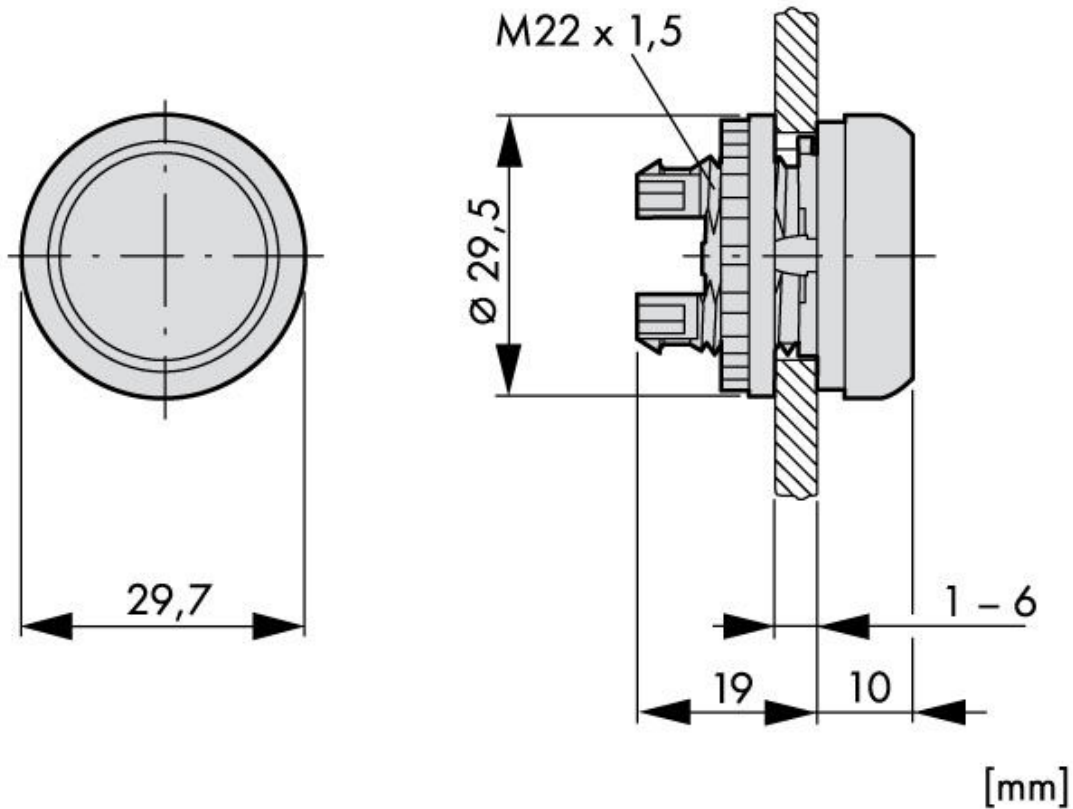
## Fișe tehnice

Serie	MM
Versiune	cu revenire plat
Iluminat	for passive illumination
Culoare	roșu
Formă constructivă	buton comandă iluminat
grad de protecție	IP69K IP67
Accesorii necesare	MM216374--;MM216376--;MM216378--
Rezistența la șoc	30G
Temperatura ambiantă pentru montaj deschis (°C)	-25°C...+70°C
Condiții climatice	Căldură umedă ciclică, conform cu IEC 60068-2-30 Căldură umedă constantă, conform cu IEC 60068-2-78
Standard	IEC EN 60947 VDE 0660
Actuating force (N)	5
Lifespan, mechanical	5000000 Operations
Operating frequency	< 3600 Operations

## Fișe tehnice - Continuare

Mounting position	any
Tip	M22-DL-R-X0

## Maßbild



## Tabel articole

Descriere	Cod comandă
Buton comanda iluminat scund cu revenire rosu "0"	MM216936
<b>Accesorii necesare</b>	
Element de cuplare	MM216374
Element de contact ND, conexiune cu șurub, montaj frontal	MM216376
Element de contact NI, conexiune cu șurub, montaj frontal	MM216378