

Date tehnice pentru produs: MM216933--

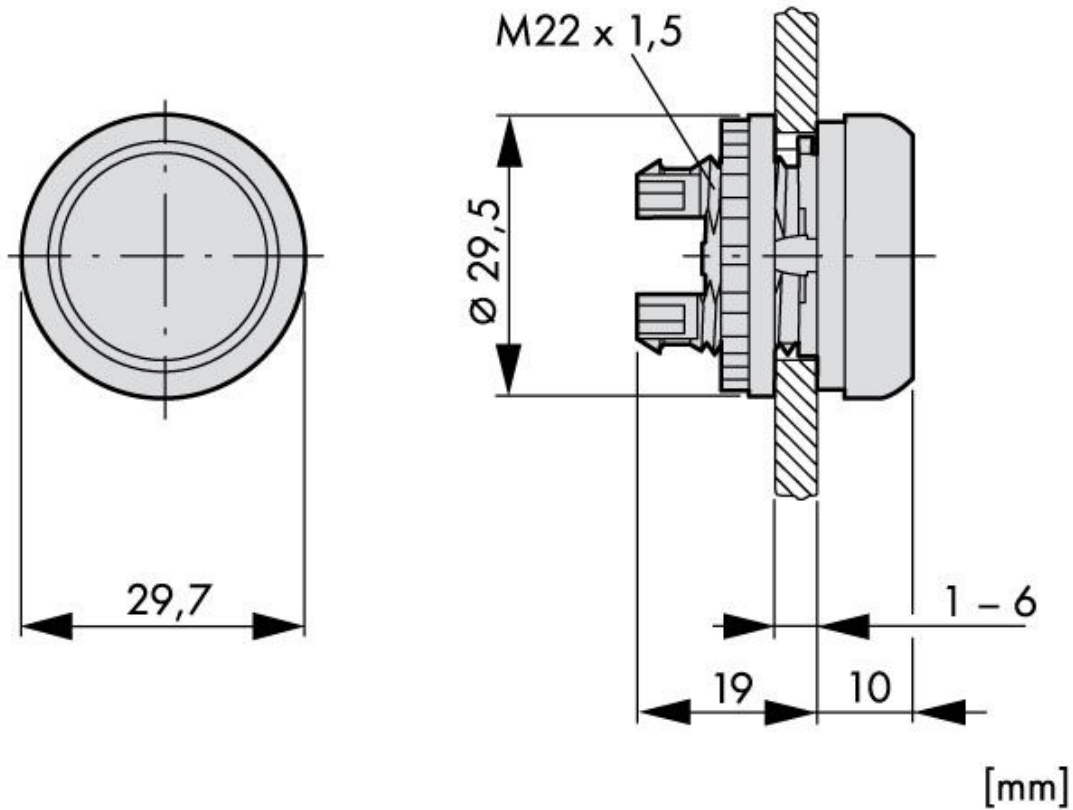
Buton comanda iluminat scund cu revenire



Fișe tehnice

| | |
|---|--|
| Serie | MM |
| Versiune | cu revenire plat |
| Iluminat | for passive illumination |
| Formă constructivă | buton comandă iluminat |
| grad de protecție | IP69K IP67 |
| Accesorii opționale | MM216445--;MM216444--;MM216443--;MM216446--;MM216442--;MM216441-- |
| Rezistența la șoc | 30G |
| Temperatura ambiantă pentru montaj deschis (°C) | -25°C...+70°C |
| Condiții climatice | Căldură umedă ciclică, conform cu IEC 60068-2-30 Căldură umedă constantă, conform cu IEC 60068-2-78 |
| Standard | IEC EN 60947 VDE 0660 |
| Actuating force (N) | 5 |
| Lifespan, mechanical | 5000000 Operations |
| Operating frequency | < 3600 Operations |
| Mounting position | any |
| Tip | M22-DL-X |

Maßbild



Tabel articole

| Descriere | Cod comandă |
|---|-------------|
| Buton comanda iluminat scund cu revenire | MM216933 |
| Accesorii opționale | |
| Placuta fata pt.buton iluminat albastru | MM216445 |
| Placuta fata pt.buton iluminat galben | MM216444 |
| Placuta fata pt.buton iluminat verde | MM216443 |
| Placuta fata pt.buton iluminat individual | MM216446 |
| Placuta fata pt.buton iluminat rosu | MM216442 |
| Placuta fata pt.buton iluminat alb | MM216441 |