

Date tehnice pentru produs: MM216894--

Comutator cu cheie 1-0-2 cu revenire 40°



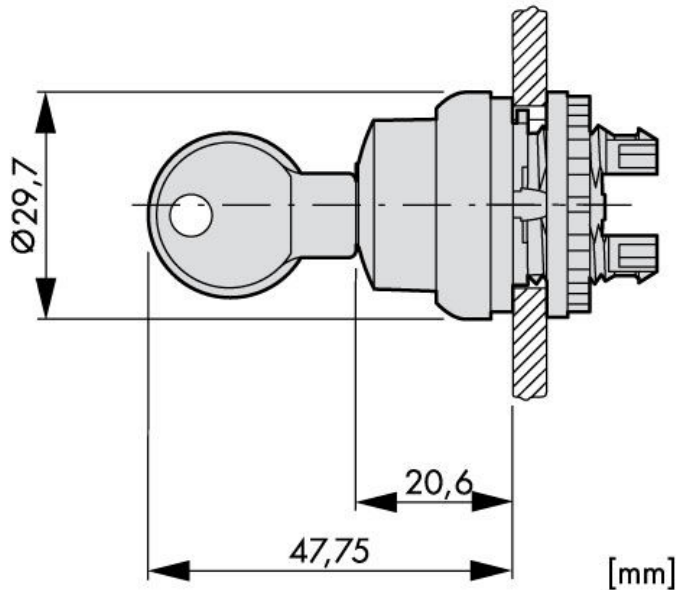
Fișe tehnice

Serie	MM
Versiune	I-0-II cu revenire
Actuator	cheie
Iluminat	No
Culoare	negru/gri deschis
Key removable	in switching position 0
Formă constructivă	Key switch
grad de protecție	IP66
Accesorii necesare	MM216406--;MM216407--;MM216374--;MM216376--;MM216378--;
Rezistența la șoc	30G
Temperatura ambiantă pentru montaj deschis (°C)	-25°C...+70°C
Condiții climatice	Căldură umedă ciclică, conform cu IEC 60068-2-30 Căldură umedă constantă, conform cu IEC 60068-2-78
Standard	IEC EN 60947 VDE 0660
Cuplu de strângere (Nm)	0,50
Lifespan, mechanical	100000 Operations
Operating frequency	< 100 Operations

Fișe tehnice - Continuare

Mounting position	any
Tip	M22-WS3

Maßbild



Tabel articole

Descriere	Cod comandă
Comutator cu cheie 1-0-2 cu revenire 40°	MM216894
Accesorii necesare	
Piesa blocare cheie in pozitie	MM216406
Piesă de conversie buton selector-revenire/fără revenire	MM216407
Element de cuplare	MM216374
Element de contact ND, conexiune cu șurub, montaj frontal	MM216376
Element de contact NI, conexiune cu șurub, montaj frontal	MM216378