

Date tehnice pentru produs: MM216874--

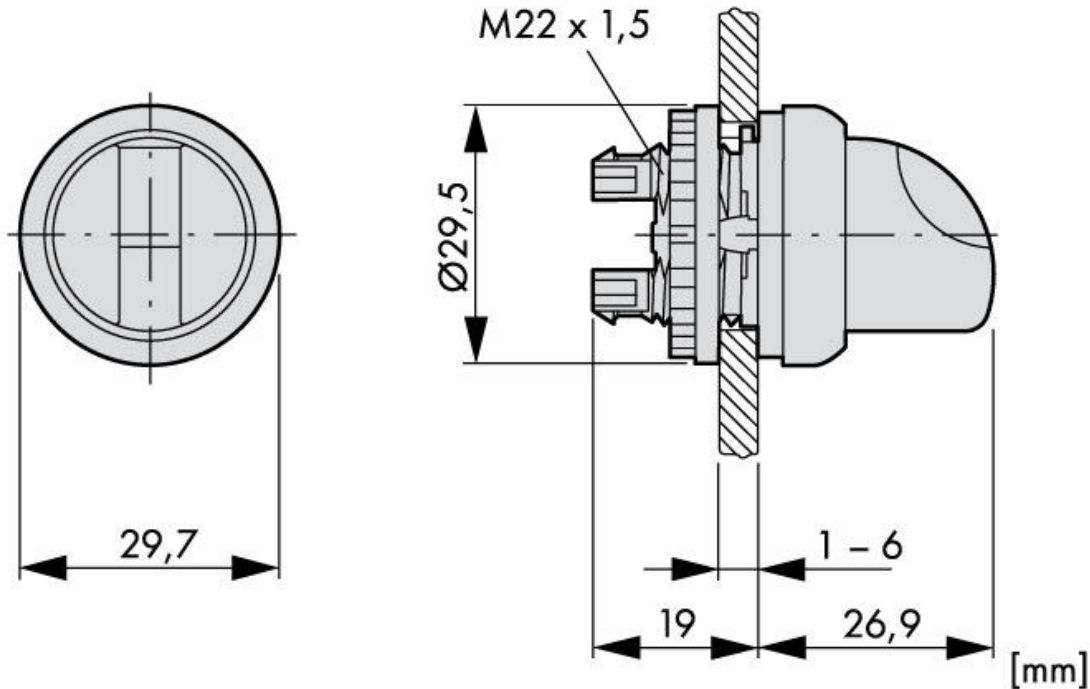
Buton selector cu 2 poziții în V, cu reținere



Fișe tehnice

Serie	MM
Versiune	blocat 0-1
Actuator	comutator
Iluminat	No
Culoare	negru/gri deschis
Formă constructivă	Toggle switch
grad de protecție	IP66
Accesorii necesare	MM216374--;MM216376--;MM216378--
Rezistența la șoc	30G
Temperatura ambiantă pentru montaj deschis (°C)	-25°C...+70°C
Condiții climatice	Căldură umedă ciclică, conform cu IEC 60068-2-30 Căldură umedă constantă, conform cu IEC 60068-2-78
Standard	IEC EN 60947 VDE 0660
Cuplu de strângere (Nm)	0,30
Lifespan, mechanical	100000 Operations
Operating frequency	< 2000 Operations
Mounting position	any
Tip	M22-WKV

Maßbild



Tabel articole

Descriere	Cod comandă
Buton selector cu 2 poziții în V, cu reținere	MM216874
Accesorii necesare	
Element de cuplare	MM216374
Element de contact ND, conexiune cu șurub, montaj frontal	MM216376
Element de contact NI, conexiune cu șurub, montaj frontal	MM216378