

Date tehnice pentru produs: MM216847--

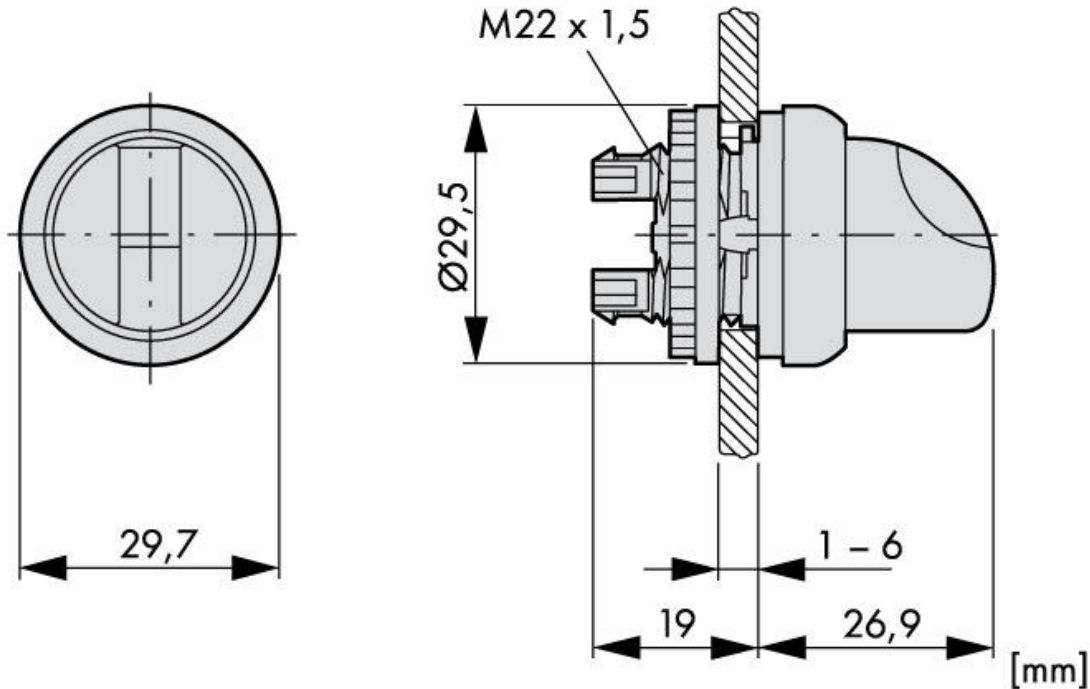
Buton selector 1-0-2 fara revenire verde



Fișe tehnice

Serie	MM
Versiune	blocat I-0-II
Actuator	comutator
Iluminat	for passive illumination
Culoare	verde
Formă constructivă	Illuminated toggle
grad de protecție	IP66
Accesorii necesare	MM216374--;MM216376--;MM216378--
Rezistența la șoc	30G
Temperatura ambientă pentru montaj deschis (°C)	-25°C...+70°C
Condiții climatice	Căldură umedă ciclică, conform cu IEC 60068-2-30 Căldură umedă constantă, conform cu IEC 60068-2-78
Standard	IEC EN 60947 VDE 0660
Cuplu de strângere (Nm)	0,30
Lifespan, mechanical	100000 Operations
Operating frequency	< 2000 Operations
Mounting position	any
Tip	M22-WRLK3-G

Maßbild



Tabel articole

Descriere	Cod comandă
Buton selector 1-0-2 fara revenire verde	MM216847
Accesorii necesare	
Element de cuplare	MM216374
Element de contact ND, conexiune cu şurub, montaj frontal	MM216376
Element de contact NI, conexiune cu şurub, montaj frontal	MM216378