

Date tehnice pentru produs: MM216845--

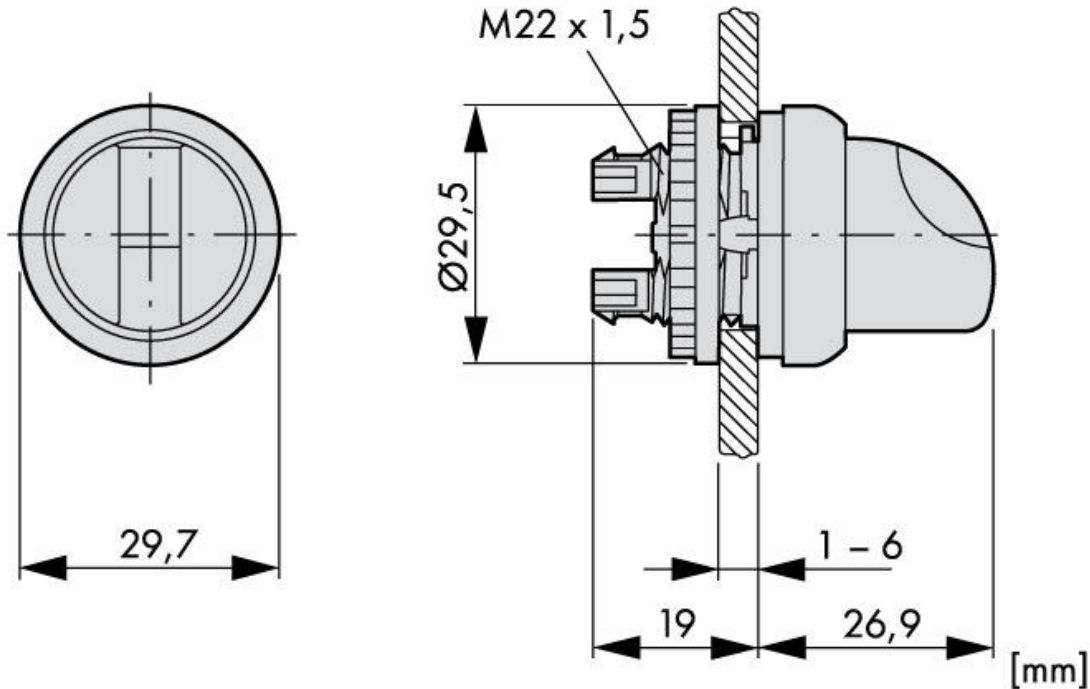
Buton selector 1-0-2 fara revenire rosu



Fișe tehnice

| | |
|---|--|
| Serie | MM |
| Versiune | blocat I-0-II |
| Actuator | comutator |
| Iluminat | for passive illumination |
| Culoare | roșu |
| Formă constructivă | Illuminated toggle |
| grad de protecție | IP66 |
| Accesorii necesare | MM216374--;MM216376--;MM216378-- |
| Rezistența la șoc | 30G |
| Temperatura ambientă pentru montaj deschis (°C) | -25°C...+70°C |
| Condiții climatice | Căldură umedă ciclică, conform cu IEC 60068-2-30 Căldură umedă constantă, conform cu IEC 60068-2-78 |
| Standard | IEC EN 60947 VDE 0660 |
| Cuplu de strângere (Nm) | 0,30 |
| Lifespan, mechanical | 100000 Operations |
| Operating frequency | < 2000 Operations |
| Mounting position | any |
| Tip | M22-WRLK3-R |

Maßbild



Tabel articole

| | |
|---|-------------|
| Descriere | Cod comandă |
| Buton selector 1-0-2 fara revenire rosu | MM216845 |
| Accesorii necesare | |
| Element de cuplare | MM216374 |
| Element de contact ND, conexiune cu şurub, montaj frontal | MM216376 |
| Element de contact NI, conexiune cu şurub, montaj frontal | MM216378 |