

Date tehnice pentru produs: MM216835--

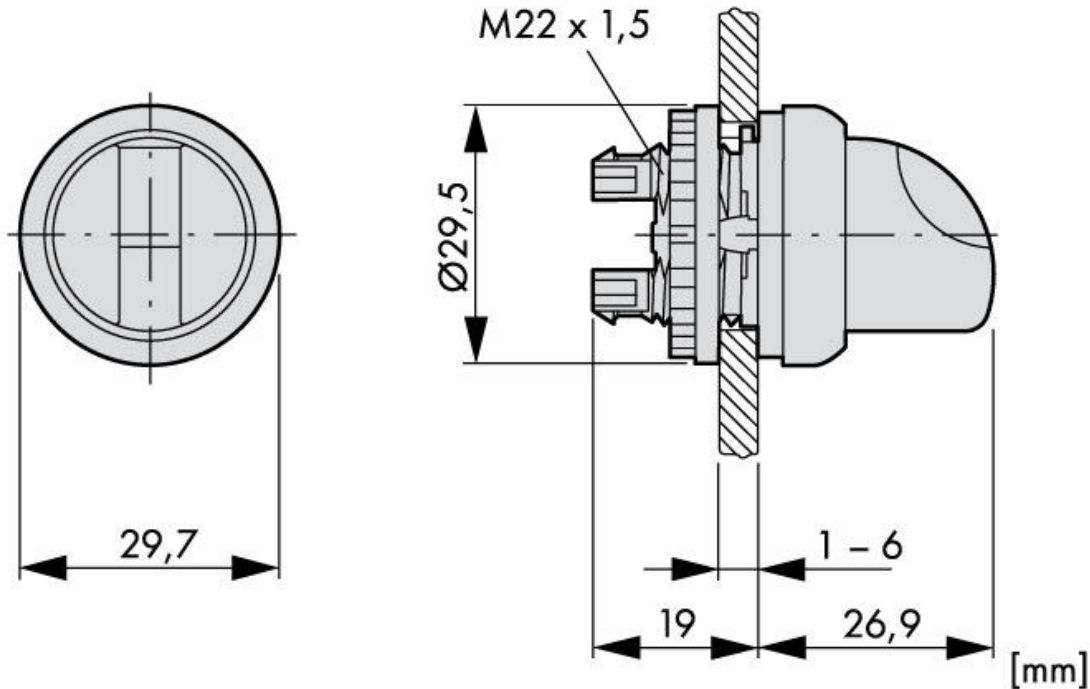
## Buton selector 1-0-2 cu revenire rosu



### Fișe tehnice

|   |  |
|---|--|
| Serie   | MM   |
| Versiune  | I-0-II<br>cu revenire  |
| Actuator  | comutator  |
| Iluminat  | for passive illumination   |
| Culoare   | roșu   |
| Formă constructivă                              | Illuminated toggle   |
| grad de protecție                               | IP66   |
| Accesorii necesare                              | MM216374--;MM216376--;MM216378--   |
| Rezistența la șoc                               | 30G  |
| Temperatura ambiantă pentru montaj deschis (°C) | -25°C...+70°C  |
| Condiții climatice                              | Căldură umedă ciclică, conform cu IEC 60068-2-30<br>Căldură umedă constantă, conform cu IEC 60068-2-78 |
| Standard  | IEC EN 60947<br>VDE 0660   |
| Cuplu de strângere (Nm)                         | 0,30   |
| Lifespan, mechanical                            | 100000 Operations  |
| Operating frequency                             | < 2000 Operations  |
| Mounting position                               | any  |
| Tip   | M22-WLK3-R   |

## Maßbild



## Tabel articole

|   |             |
|---|-------------|
| Descriere   | Cod comandă |
| Buton selector 1-0-2 cu revenire rosu                     | MM216835    |
| <b>Accesorii necesare</b>                                 |             |
| Element de cuplare  | MM216374    |
| Element de contact ND, conexiune cu şurub, montaj frontal | MM216376    |
| Element de contact NI, conexiune cu şurub, montaj frontal | MM216378    |