

Date tehnice pentru produs: MM216833--

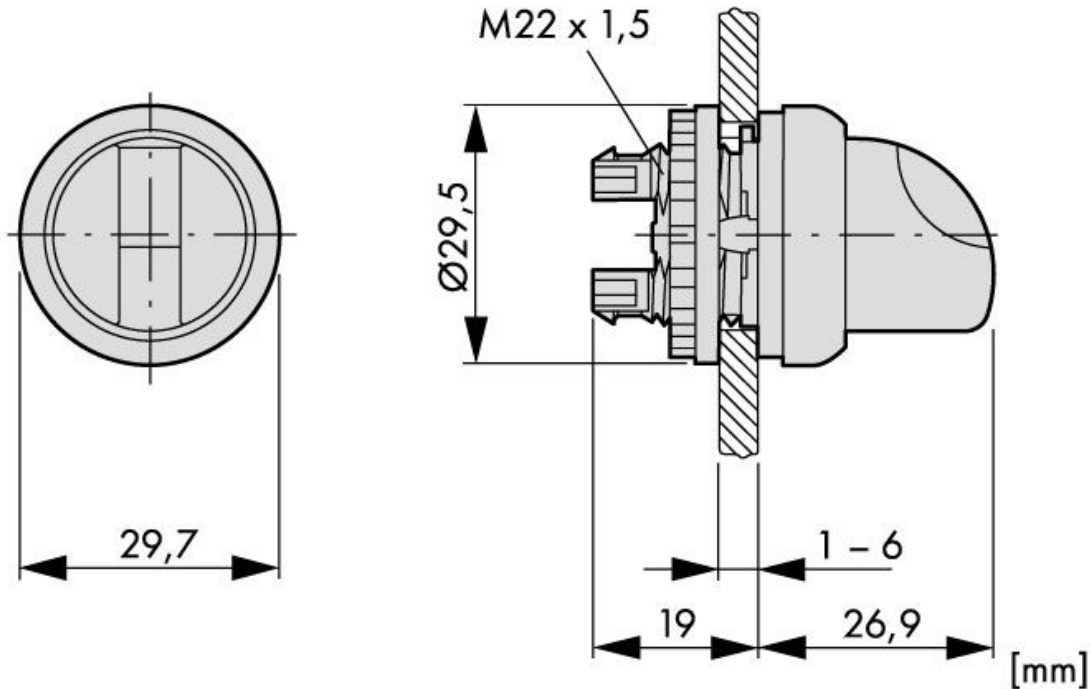
Buton selector 1-0-2 cu revenire alb



Fișe tehnice

Serie	MM
Versiune	I-0-II cu revenire
Actuator	comutator
Iluminat	for passive illumination
Culoare	alb
Formă constructivă	Illuminated toggle
grad de protecție	IP66
Accesorii necesare	MM216374--;MM216376--;MM216378--
Rezistența la șoc	30G
Temperatura ambiantă pentru montaj deschis (°C)	-25°C...+70°C
Condiții climatice	Căldură umedă ciclică, conform cu IEC 60068-2-30 Căldură umedă constantă, conform cu IEC 60068-2-78
Standard	IEC EN 60947 VDE 0660
Cuplu de strângere (Nm)	0,30
Lifespan, mechanical	100000 Operations
Operating frequency	< 2000 Operations
Mounting position	any
Tip	M22-WLK3-W

Maßbild



Tabel articole

Descriere	Cod comandă
Buton selector 1-0-2 cu revenire alb	MM216833
Accesorii necesare	
Element de cuplare	MM216374
Element de contact ND, conexiune cu șurub, montaj frontal	MM216376
Element de contact NI, conexiune cu șurub, montaj frontal	MM216378