

Date tehnice pentru produs: MM216823--

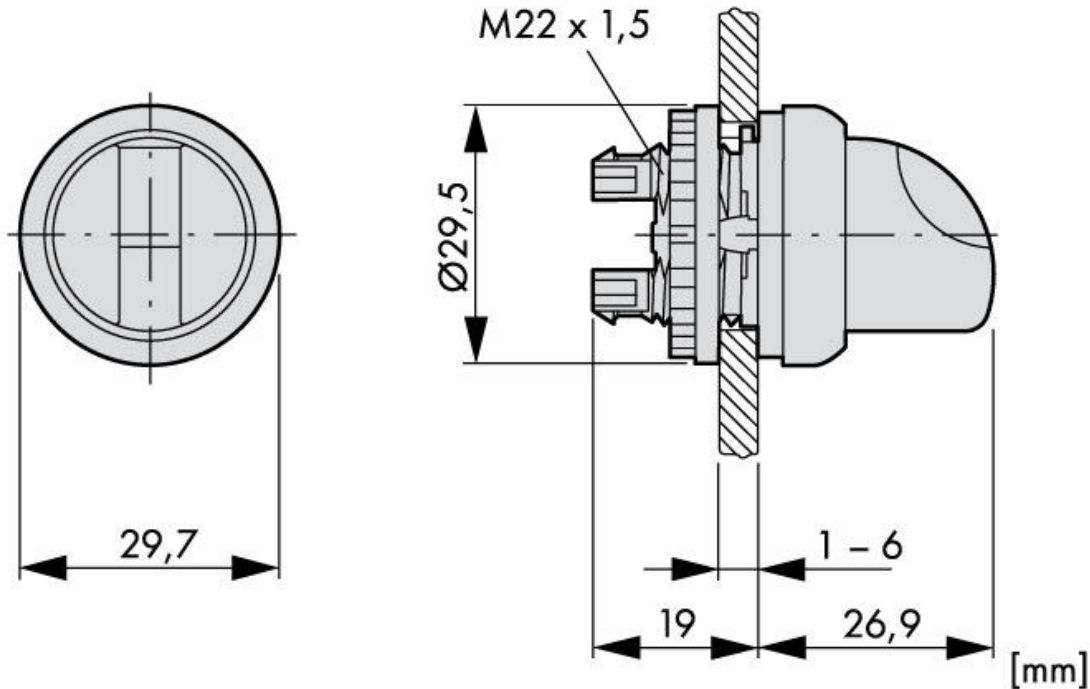
## Buton selector 0-1 fara revenire alb



### Fișe tehnice

Serie	MM
Versiune	blocat 0-1
Actuator	comutator
Iluminat	for passive illumination
Culoare	alb
Formă constructivă	Illuminated toggle
grad de protecție	IP66
Accesorii necesare	MM216374--;MM216376--;MM216378--
Rezistența la șoc	30G
Temperatura ambiantă pentru montaj deschis (°C)	-25°C...+70°C
Condiții climatice	Căldură umedă ciclică, conform cu IEC 60068-2-30 Căldură umedă constantă, conform cu IEC 60068-2-78
Standard	IEC EN 60947 VDE 0660
Cuplu de strângere (Nm)	0,30
Lifespan, mechanical	100000 Operations
Operating frequency	< 2000 Operations
Mounting position	any
Tip	M22-WRLK-W

## Maßbild



## Tabel articole

Descriere	Cod comandă
Buton selector 0-1 fara revenire alb	MM216823
<b>Accesorii necesare</b>	
Element de cuplare	MM216374
Element de contact ND, conexiune cu şurub, montaj frontal	MM216376
Element de contact NI, conexiune cu şurub, montaj frontal	MM216378