

Date tehnice pentru produs: MM216706--

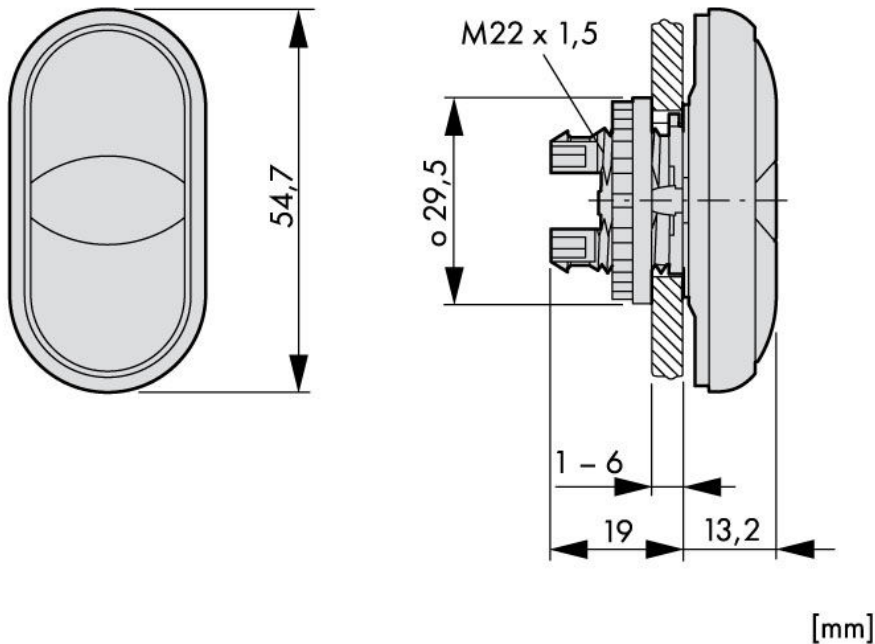
# Buton comanda dublu alb+negru "0-1"



## Fișe tehnice

Serie	MM
Versiune	cu revenire
Iluminat	for passive illumination
Culoare	alb negru
Formă constructivă	buton dublu
grad de protecție	IP66
Accesorii necesare	MM216374--;MM216376--;MM216378--
Accesorii opționale	MM216396--
Rezistența la șoc	30G
Temperatura ambientă pentru montaj deschis (°C)	-25°C...+70°C
Condiții climatice	Căldură umedă ciclică, conform cu IEC 60068-2-30 Căldură umedă constantă, conform cu IEC 60068-2-78
Standard	IEC EN 60947 VDE 0660
Actuating force (N)	5
Lifespan, mechanical	200000 Operations
Operating frequency	< 3600 Operations
Mounting position	any
Tip	M22-DDL-WS-X1/X0

## Maßbild



## Tabel articole

Descriere	Cod comandă
Buton comanda dublu alb+negru "0-1"	MM216706
<b>Accesorii necesare</b>	
Element de cuplare	MM216374
Element de contact ND, conexiune cu șurub, montaj frontal	MM216376
Element de contact NI, conexiune cu șurub, montaj frontal	MM216378
<b>Accesorii opționale</b>	
Membrana protecție pentru buton comanda dubla	MM216396