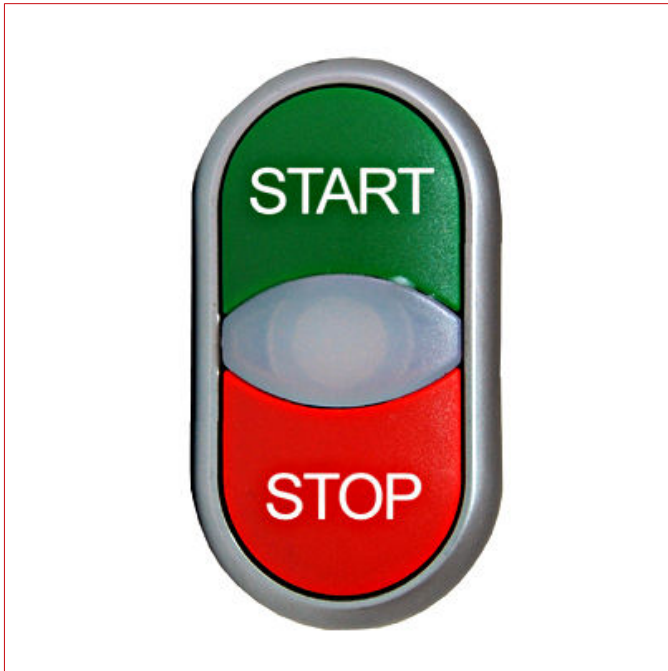


Date tehnice pentru produs: MM216702--

Buton comanda dublu rosu+verde "START-STOP"



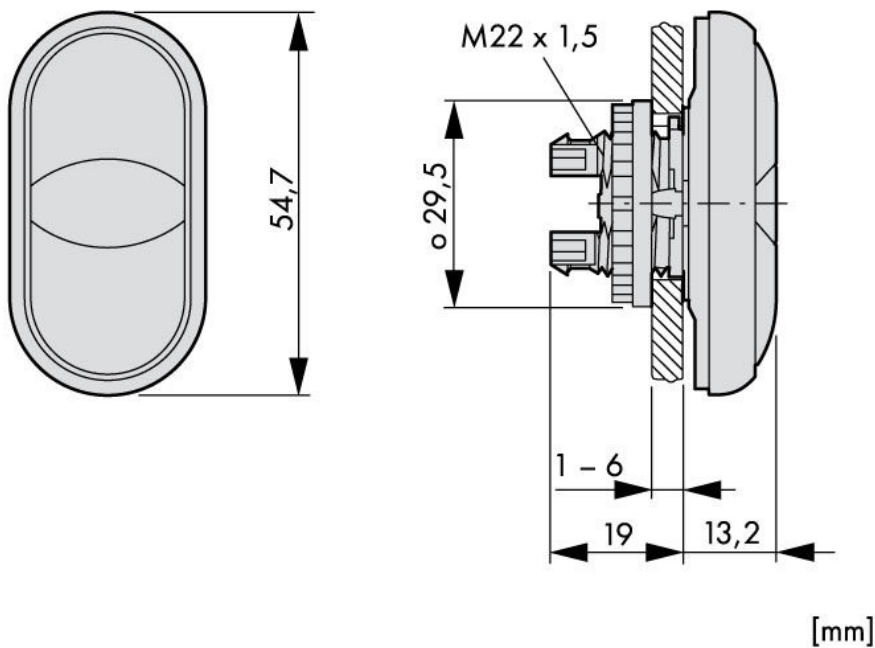
Fișe tehnice

| | |
|---|--|
| Serie | MM |
| Versiune | cu revenire |
| Iluminat | for passive illumination |
| Culoare | verde roșu |
| Formă constructivă | buton dublu |
| grad de protecție | IP66 |
| Accesorii necesare | MM216374--;MM216376--;MM216378-- |
| Accesorii opționale | MM216396-- |
| Rezistența la șoc | 30G |
| Temperatura ambiantă pentru montaj deschis (°C) | -25°C...+70°C |
| Condiții climatice | Căldură umedă ciclică, conform cu IEC 60068-2-30 Căldură umedă constantă, conform cu IEC 60068-2-78 |
| Standard | IEC EN 60947 VDE 0660 |
| Actuating force (N) | 5 |
| Lifespan, mechanical | 200000 Operations |
| Operating frequency | < 3600 Operations |

Fișe tehnice - Continuare

| | |
|-------------------|--------------------|
| Mounting position | any |
| Tip | M22-DDL-GR-GB1/GB0 |

Maßbild



Tabel articole

| Descriere | Cod comandă |
|---|-------------|
| Buton comanda dublu rosu+verde "START-STOP" | MM216702 |
| Accesorii necesare | |
| Element de cuplare | MM216374 |
| Element de contact ND, conexiune cu șurub, montaj frontal | MM216376 |
| Element de contact NI, conexiune cu șurub, montaj frontal | MM216378 |
| Accesorii opționale | |
| Membrana protecție pentru buton comanda dubla | MM216396 |