

Date tehnice pentru produs: MM216698--

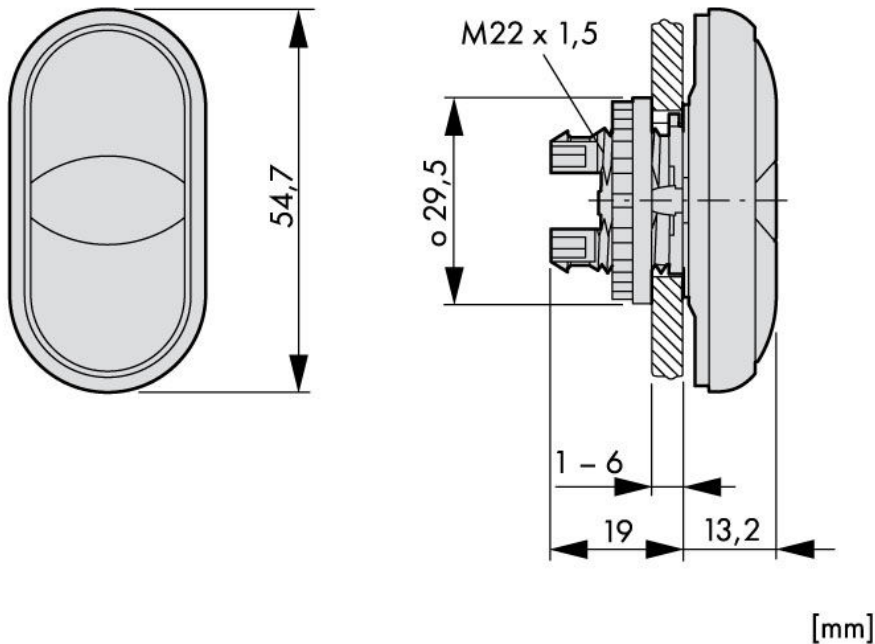
Buton comanda dublu rosu+verde



Fișe tehnice

Serie	MM
Versiune	cu revenire
Iluminat	for passive illumination
Culoare	verde roșu
Formă constructivă	buton dublu
grad de protecție	IP66
Accesorii necesare	MM216374--;MM216376--;MM216378--
Accesorii opționale	MM216396--
Rezistența la șoc	30G
Temperatura ambientă pentru montaj deschis (°C)	-25°C...+70°C
Condiții climatice	Căldură umedă ciclică, conform cu IEC 60068-2-30 Căldură umedă constantă, conform cu IEC 60068-2-78
Standard	IEC EN 60947 VDE 0660
Actuating force (N)	5
Lifespan, mechanical	200000 Operations
Operating frequency	< 3600 Operations
Mounting position	any
Tip	M22-DDL-GR

Maßbild



Tabel articole

Descriere	Cod comandă
Buton comanda dublu rosu+verde	MM216698
Accesorii necesare	
Element de cuplare	MM216374
Element de contact ND, conexiune cu șurub, montaj frontal	MM216376
Element de contact NI, conexiune cu șurub, montaj frontal	MM216378
Accesorii opționale	
Membrana protecție pentru buton comanda dubla	MM216396