

Date tehnice pentru produs: MM216602--

Buton comanda scund cu revenire fara placa fata



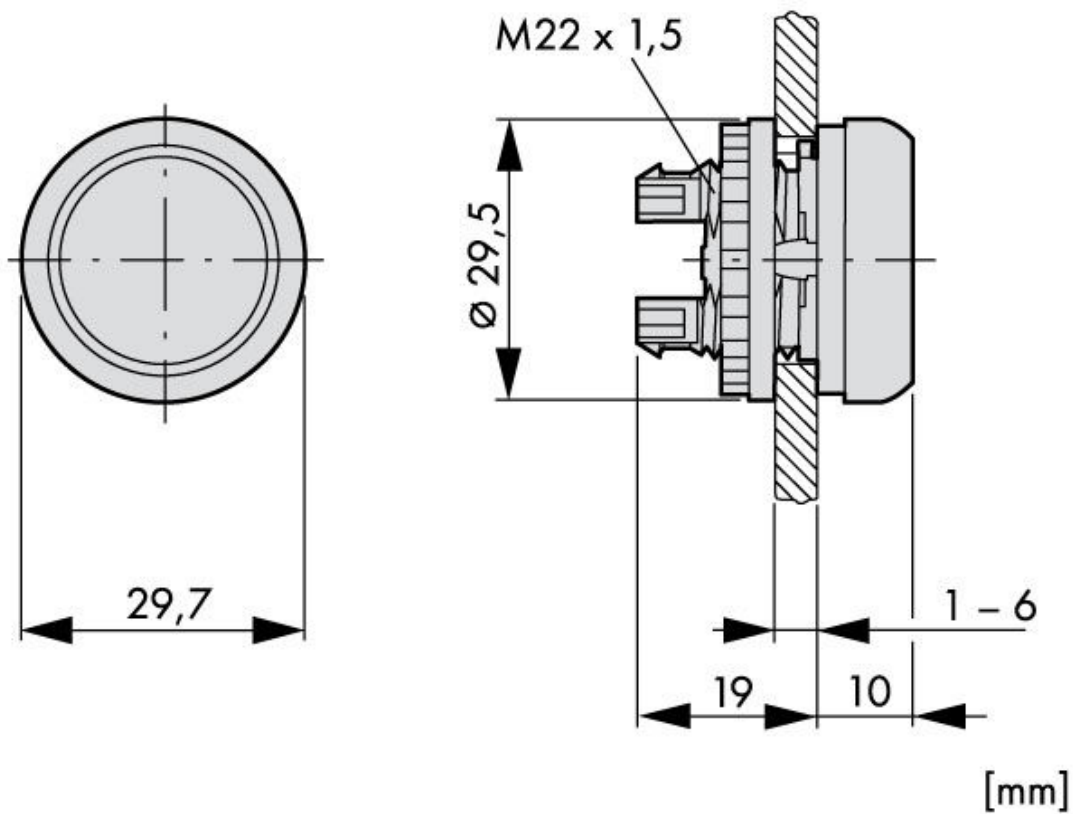
Fișe tehnice

Serie	MM
Versiune	cu revenire plat
Iluminat	No
Formă constructivă	butoane
grad de protecție	IP69K IP67
Accesorii opționale	MM216374--;MM216376--;MM216378--;MM218153--;MM218194--; MM218171--;MM218170--;MM218154--;MM218186--;MM218185--; MM218173--;MM216426--;MM216425--;MM216424--;MM216423-- ;MM216421--;MM216422--;MM218165--;MM216395--
Rezistența la șoc	30G
Temperatura ambientă pentru montaj deschis (°C)	-25°C...+70°C
Condiții climatice	Căldură umedă ciclică, conform cu IEC 60068-2-30 Căldură umedă constantă, conform cu IEC 60068-2-78
Standard	IEC EN 60947 VDE 0660
Actuating force (N)	5

Fişe tehnice - Continuare

Lifespan, mechanical	5000000 Operations
Operating frequency	< 3600 Operations
Mounting position	any
Tip	M22-D-X

Maßbild



Tabel articole

Descriere	Cod comandă
Buton comanda scund cu revenire fara placa fata	MM216602
Accesorii opționale	
Element de cuplare	MM216374
Element de contact ND, conexiune cu șurub, montaj frontal	MM216376
Element de contact NI, conexiune cu șurub, montaj frontal	MM216378
Placuta presare rosu "0"	MM218153
Placuta presare rosu "Stop"	MM218194
Placuta presare negru "-"	MM218171
Placuta presare negru "+"	MM218170
Placuta presare negru "1"	MM218154
Placuta presare negru "Ab"	MM218186
Placuta presare negru "Auf"	MM218185
Placuta presare negru "sageata"	MM218173
Placuta fata pt.buton plat albastru	MM216426
Placuta fata pt.buton plat galben	MM216425
Placuta fata pt.buton plat verde	MM216424
Placuta fata pt.buton plat rosu	MM216423
Placuta fata pt.buton plat negru	MM216421
Placuta fata pt.buton plat alb	MM216422
Placuta presare verde "1"	MM218165
Membrana protectie pentru buton comanda	MM216395