

Date tehnice pentru produs: MM216600--

Buton comanda cu revenire albastru



Fișe tehnice

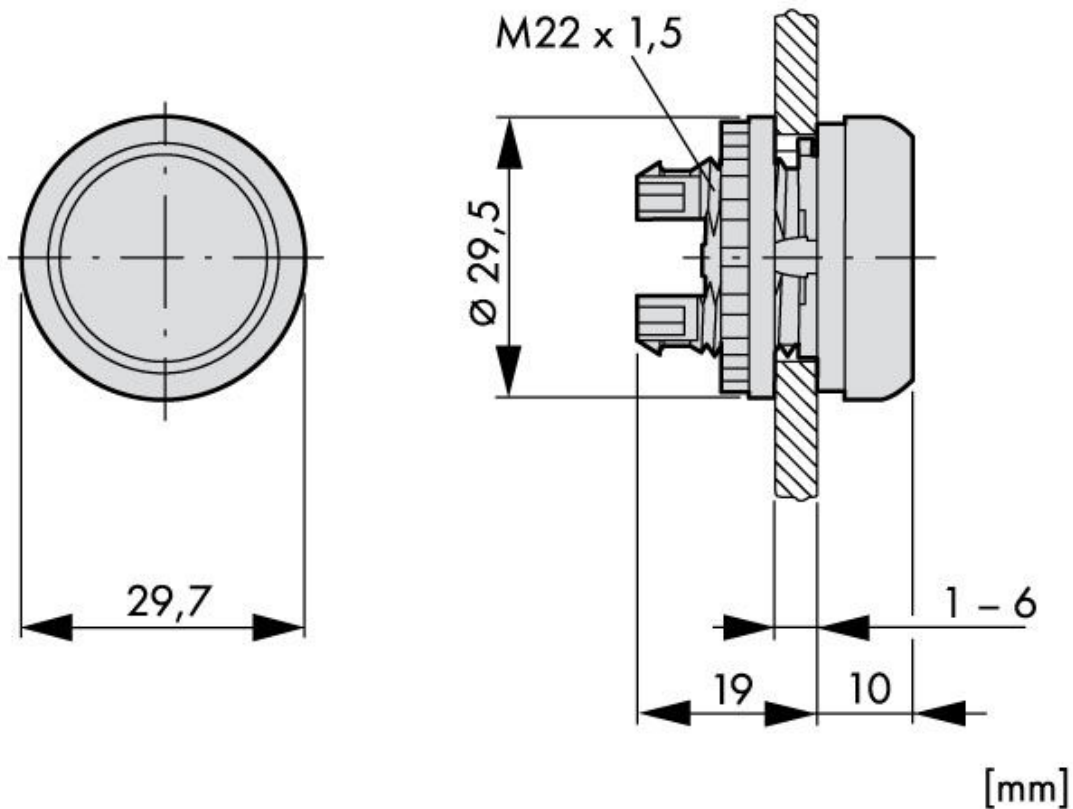
| | |
|---|--|
| Serie | MM |
| Versiune | cu revenire plat |
| Iluminat | No |
| Culoare | albastru |
| Formă constructivă | butoane |
| grad de protecție | IP69K IP67 |
| Accesorii necesare | MM216374--;MM216376--;MM216378-- |
| Accesorii opționale | MM216395-- |
| Rezistența la șoc | 30G |
| Temperatura ambiantă pentru montaj deschis (°C) | -25°C...+70°C |
| Condiții climatice | Căldură umedă ciclică, conform cu IEC 60068-2-30 Căldură umedă constantă, conform cu IEC 60068-2-78 |
| Standard | IEC EN 60947 VDE 0660 |
| Actuating force (N) | 5 |
| Lifespan, mechanical | 5000000 Operations |
| Operating frequency | < 3600 Operations |
| Mounting position | any |

Fișe tehnice - Continuare

Tip

M22-D-B

Maßbild



Tabel articole

| | |
|---|-------------|
| Descriere | Cod comandă |
| Buton comanda cu revenire albastru | MM216600 |
| Accesorii necesare | |
| Element de cuplare | MM216374 |
| Element de contact ND, conexiune cu șurub, montaj frontal | MM216376 |
| Element de contact NI, conexiune cu șurub, montaj frontal | MM216378 |
| Accesorii opționale | |
| Membrana protecție pentru buton comanda | MM216395 |