

Date tehnice pentru produs: MM216598--

# Buton comanda cu revenire galben



## Fișe tehnice

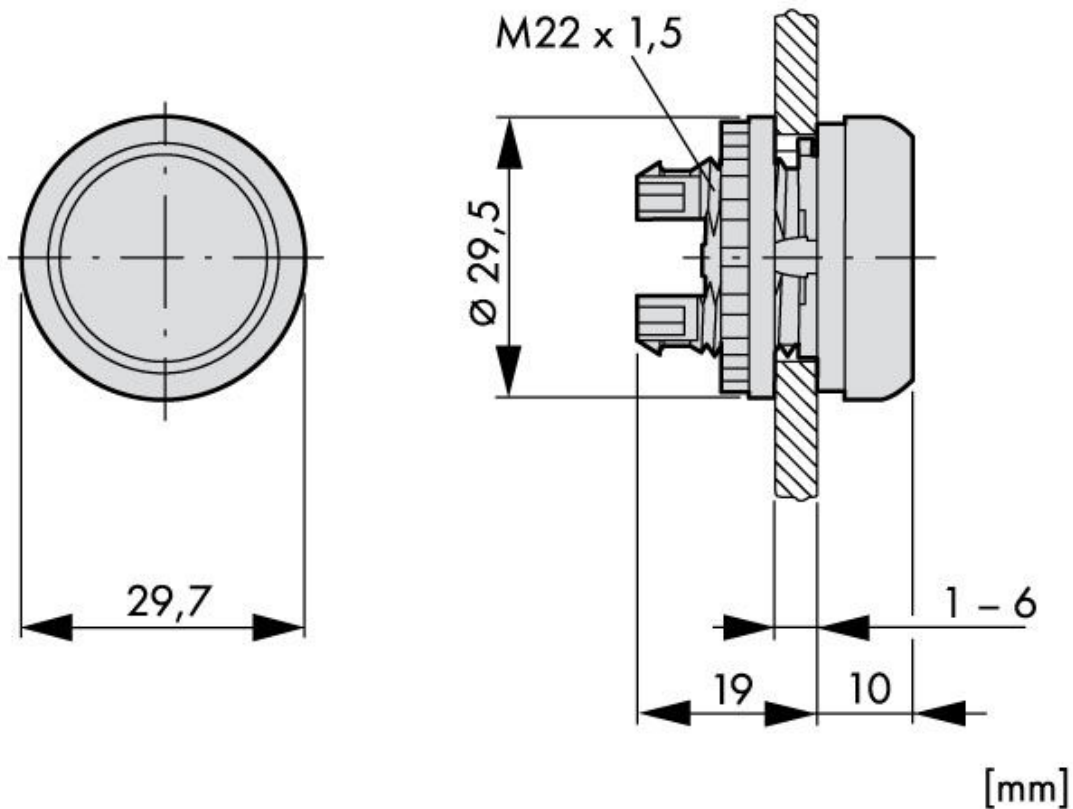
Serie	MM
Versiune	cu revenire plat
Iluminat	No
Culoare	galben
Formă constructivă	butoane
grad de protecție	IP69K IP67
Accesorii necesare	MM216374--;MM216376--;MM216378--
Accesorii opționale	MM216395--
Rezistența la șoc	30G
Temperatura ambiantă pentru montaj deschis (°C)	-25°C...+70°C
Condiții climatice	Căldură umedă ciclică, conform cu IEC 60068-2-30 Căldură umedă constantă, conform cu IEC 60068-2-78
Standard	IEC EN 60947 VDE 0660
Actuating force (N)	5
Lifespan, mechanical	5000000 Operations
Operating frequency	< 3600 Operations
Mounting position	any

## Fișe tehnice - Continuare

Tip

M22-D-Y

## Maßbild



## Tabel articole

Descriere	Cod comandă
Buton comanda cu revenire galben	MM216598
<b>Accesorii necesare</b>	
Element de cuplare	MM216374
Element de contact ND, conexiune cu șurub, montaj frontal	MM216376
Element de contact NI, conexiune cu șurub, montaj frontal	MM216378
<b>Accesorii opționale</b>	
Membrana protecție pentru buton comanda	MM216395