

Date tehnice pentru produs: MM216539--

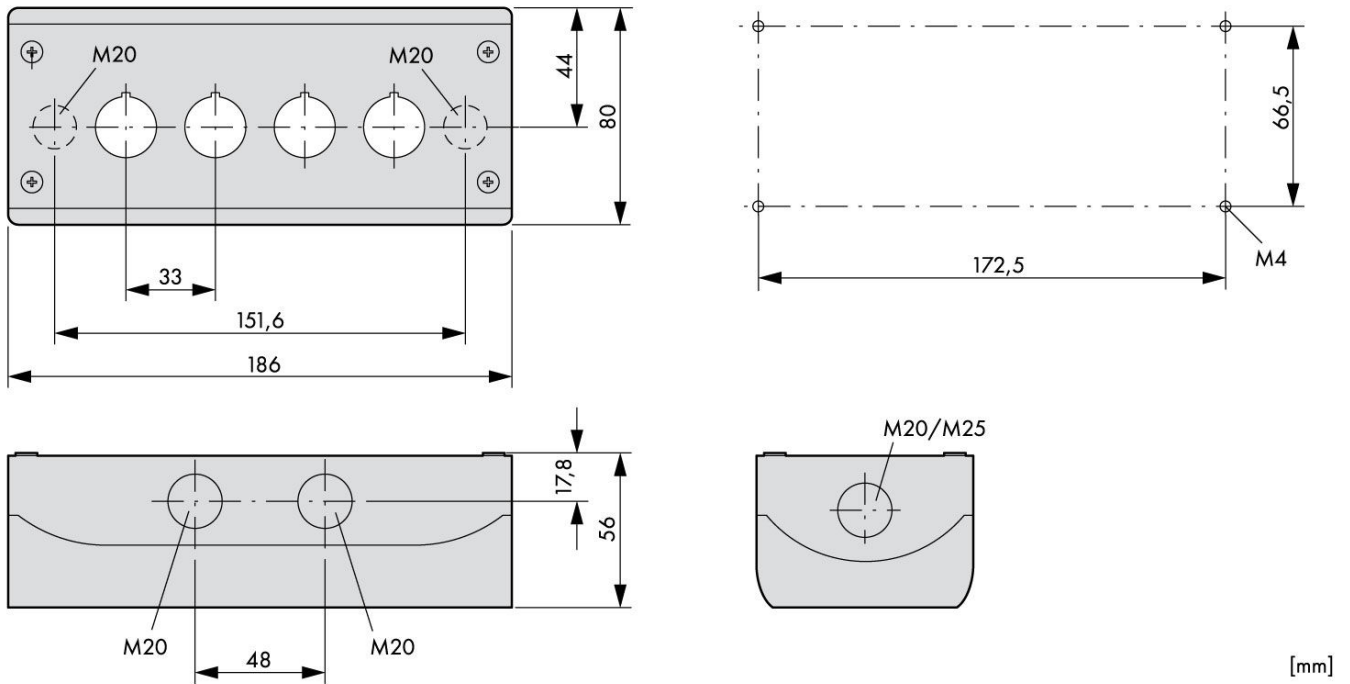
Carcasa lampa semnalizare 4 aparate gri



Fișe tehnice

Serie	MM
Versiune	Empty housing
Iluminat	No
Culoare	negru/gri deschis
Echipament	4
Formă constructivă	Surface mount housing
Accesorii opționale	MM216594--;MM216643--;MM216380--;MM216382--;MM216609--;MM216611--
Rezistența la șoc	30G
Temperatura ambiantă pentru montaj deschis (°C)	-25°C...+70°C
Condiții climatice	Căldură umedă ciclică, conform cu IEC 60068-2-30 Căldură umedă constantă, conform cu IEC 60068-2-78
Standard	IEC EN 60947 VDE 0660
Mounting position	any
Tip	M22-14

Maßbild



[mm]

Tabel articole

Descriere	Cod comandă
Carcasa lampa semnalizare 4 aparate gri	MM216539
Accesorii opționale	
Buton comanda cu revenire rosu	MM216594
Buton comanda inalt cu revenire verde	MM216643
Element contact ND contact cu surub montaj pe contrapanou	MM216380
Element contact NI contact cu surub montaj pe contrapanou	MM216382
Buton comanda negru cu revenire '0'	MM216609
Buton comanda alb cu revenire '1'	MM216611