

Date tehnice pentru produs: MM216529--

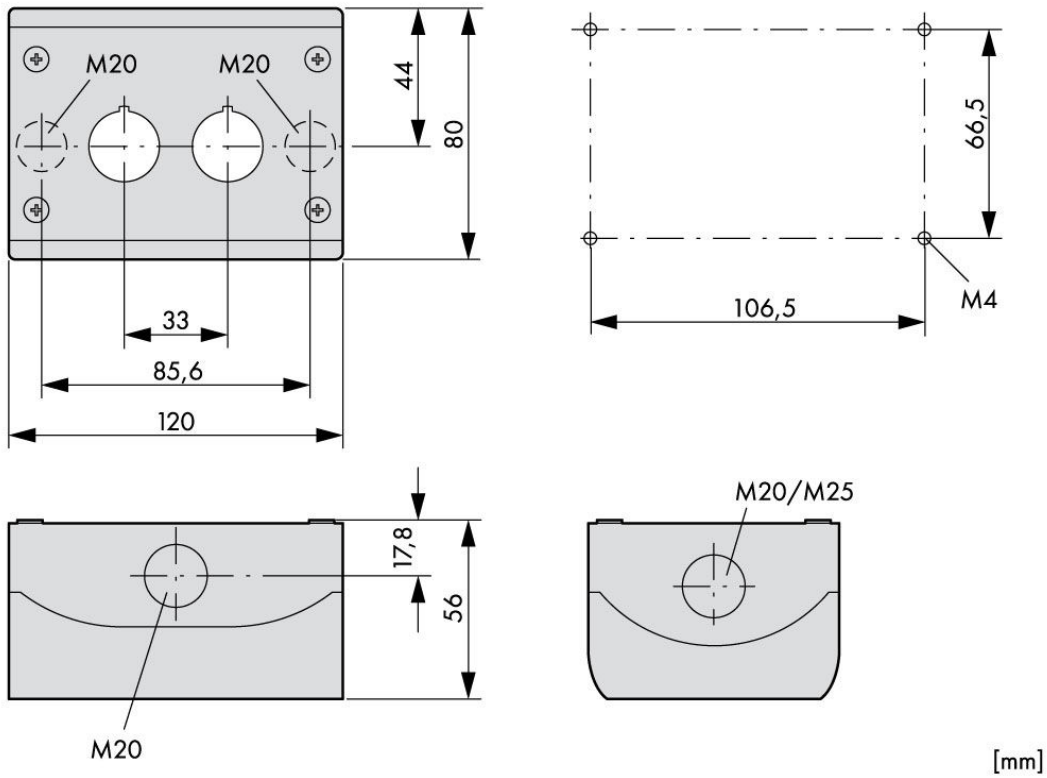
Buton rosu-verde 0-1 in carcasa



Fișe tehnice

Serie	MM-SET
Versiune	Screw terminal
Iluminat	No
Culoare	negru/gri deschis
Echipament	2
Formă constructivă	Surface mount housing
grad de protecție	IP69K IP67
Rezistența la șoc	30G
Temperatura ambiantă pentru montaj deschis (°C)	-25°C...+70°C
Condiții climatice	Căldură umedă ciclică, conform cu IEC 60068-2-30 Căldură umedă constantă, conform cu IEC 60068-2-78
Standard	IEC EN 60947 VDE 0660
Actuating force (N)	5
Lifespan, mechanical	5000000 Operations
Operating frequency	< 3600 Operations
Mounting position	any
Tip	M22-I2-M1

Maßbild



Descriere	Cod comandă
Buton rosu-verde 0-1 in carcasa	MM216529