

Date tehnice pentru produs: MM216525--

Buton avarie cu revenire, în carcasă, 1ND+1NI



Fișe tehnice

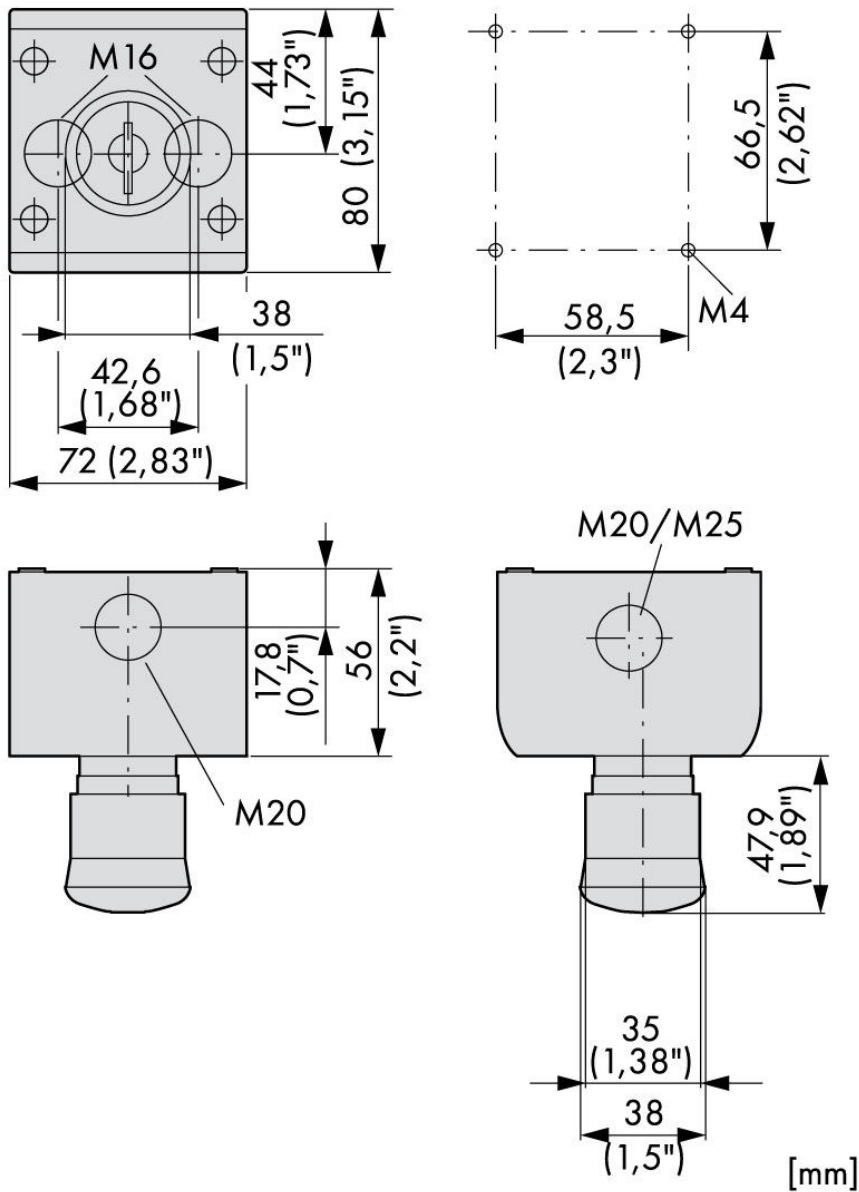
Serie	MM-SET
Versiune	Screw terminal
Iluminat	No
Culoare	negru/galben
Echipament	1
Formă constructivă	Surface mount housing
grad de protecție	IP69K IP67
Rezistența la șoc	30G
Temperatura ambiantă pentru montaj deschis (°C)	-25°C...+70°C
Condiții climatice	Căldură umedă ciclică, conform cu IEC 60068-2-30 Căldură umedă constantă, conform cu IEC 60068-2-78
Standard	IEC EN 60947 VDE 0660
Actuating force (N)	50
Lifespan, mechanical	100000 Operations
Operating frequency	< 600 Operations
Mounting position	any

Fișe tehnice - Continuare

Tip

M22-PV/KC11/IY

Maßbild



Descriere

Buton avarie cu revenire, în carcasă, 1ND+1NI

Cod comandă

MM216525