

Date tehnice pentru produs: MM216386--

Element contact ND contact elastic montaj pe contrapanou



Fișe tehnice

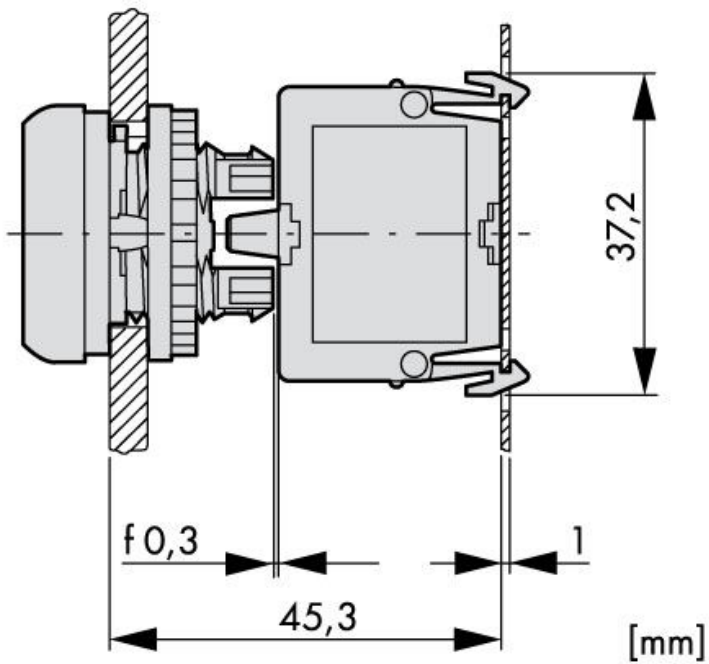
Serie	MM
Versiune	Cage clamp
Iluminat	No
Formă constructivă	Contacts
grad de protecție	IP20
Tinere la impuls de tensiune [Uimp] (V)	6000
Tensiune nominală de izolație (Ui) (V)	500
Categoria de supratensiune/Grad de poluare	III / 3
Rezistența la șoc	30G
Temperatura ambiantă pentru montaj deschis (°C)	-25°C...+70°C
Condiții climatice	Căldură umedă ciclică, conform cu IEC 60068-2-30 Căldură umedă constantă, conform cu IEC 60068-2-78
Standard	IEC EN 60947 VDE 0660
Cuplu de strângere (Nm)	0,80
Actuating force (N)	5
Lifespan, mechanical	5000000 Operations
Operating frequency	< 3600 Operations

Fişe tehnice - Continuare

Mounting position	any
Connection cross section, single wire (mm ²)	0,75 - 2,5
Connection cross-section, multi-wire (mm ²)	0,5 - 2,5
Tip	M22-CKC10

Tabel de date: Element contact ND contact elastic montaj pe contrapanou

			Kontaktelemente	Doppel Kontaktelemente
Fehlschaltsicherheit				
bei 24VDC/5mA	H _F Fehlerheufigkeit	1 Ausfall auf 10 ⁷ Schaltungen	<10 ⁻⁷	-
bei 5VDC/1mA	H _F Fehlerheufigkeit	1 Ausfall auf 5×10 ⁶ Schaltungen	<5×10 ⁻⁶	-
Maximale Kurzschlusschutzeinrichtung				
Schmelzsicherungslos (Sicherungsautomat)		Typ	B6/1	B6/1
Schmelzsicherung	gG/gL		10	10
Schaltvermögen Bemessungsbetriebsstrom I_e				
AC-15	115V	A	6	6
	230V	A	6	6
	400V	A	4	-
	500V	A	2	-
DC-13	24V	A	3	3
	42V	A	1,7	-
	60V	A	1,2	-
	110V	A	0,8	0,6
	220V	A	0,3	0,3
Lebensdauer, elektrisch				
AC-15	230V/0,5A		1,6	-
	230V/1,0A		1	-
	230V/3,0A		0,7	-
DC-13	12V/2,8A		1,2	-

Maßbild

Descriere

Element contact ND contact elastic montaj pe contrapanou

Cod comandă

MM216386