

Date tehnice pentru produs: MM216384--

# Element contact ND contact elastic montaj frontal



## Fișe tehnice

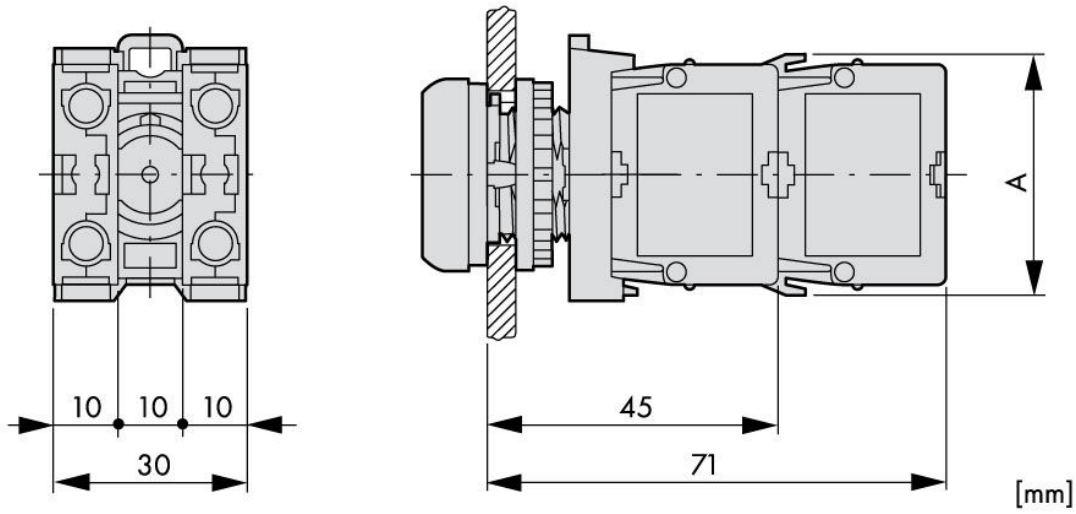
Serie	MM
Versiune	Cage clamp
Iluminat	No
Formă constructivă	Contacts
grad de protecție	IP20
Tinere la impuls de tensiune [Uimp] (V)	6000
Tensiune nominală de izolație (Ui) (V)	500
Categoria de supratensiune/Grad de poluare	III / 3
Rezistența la șoc	30G
Temperatura ambiantă pentru montaj deschis (°C)	-25°C...+70°C
Condiții climatice	Căldură umedă ciclică, conform cu IEC 60068-2-30 Căldură umedă constantă, conform cu IEC 60068-2-78
Standard	IEC EN 60947 VDE 0660
Cuplu de strângere (Nm)	0,80
Actuating force (N)	5
Lifespan, mechanical	5000000 Operations
Operating frequency	< 3600 Operations

## Fişe tehnice - Continuare

Mounting position	any
Connection cross section, single wire (mm <sup>2</sup> )	0,75 - 2,5
Connection cross-section, multi-wire (mm <sup>2</sup> )	0,5 - 2,5
Tip	M22-CK10

## Tabel de date: Element contact ND contact elastic montaj frontal

			Kontaktelemente	Doppel Kontaktelemente
<b>Fehlschaltsicherheit</b>				
bei 24VDC/5mA	H <sub>F</sub> Fehlerheufigkeit	1 Ausfall auf 10 <sup>7</sup> Schaltungen	<10 <sup>-7</sup>	-
bei 5VDC/1mA	H <sub>F</sub> Fehlerheufigkeit	1 Ausfall auf 5×10 <sup>6</sup> Schaltungen	<5×10 <sup>6</sup>	-
<b>Maximale Kurzschlusschutzeinrichtung</b>				
Schmelzsicherungslos (Sicherungsautomat)		Typ	B6/1	B6/1
Schmelzsicherung	gG/gL		10	10
<b>Schaltvermögen Bemessungsbetriebsstrom I<sub>e</sub></b>				
AC-15	115V	A	6	6
	230V	A	6	6
	400V	A	4	-
	500V	A	2	-
DC-13	24V	A	3	3
	42V	A	1,7	-
	60V	A	1,2	-
	110V	A	0,8	0,6
	220V	A	0,3	0,3
<b>Lebensdauer, elektrisch</b>				
AC-15	230V/0,5A		1,6	-
	230V/1,0A		1	-
	230V/3,0A		0,7	-
DC-13	12V/2,8A		1,2	-

**Maßbild**

Descriere

Element contact ND contact elastic montaj frontal

Cod comandă

MM216384