

Date tehnice pentru produs: MM216382--

Element contact NI contact cu surub montaj pe contrapanou



Fișe tehnice

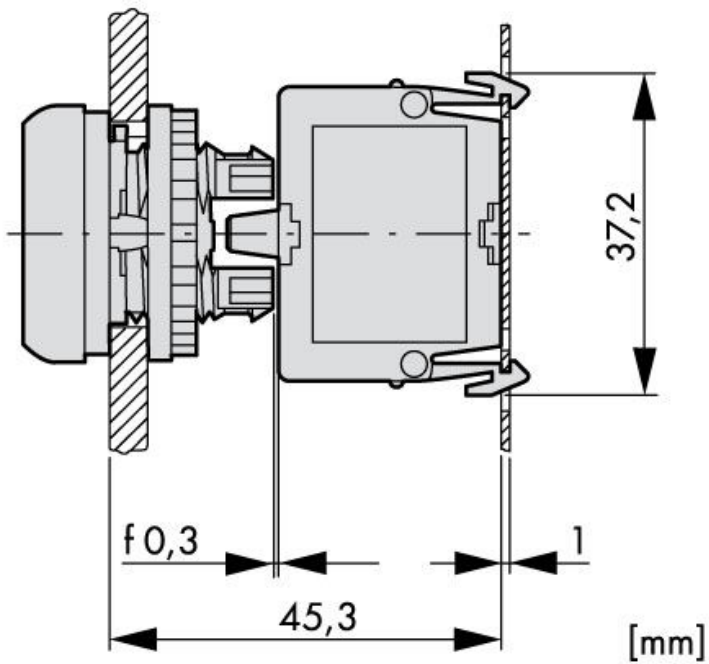
| | |
|---|--|
| Serie | MM |
| Versiune | Screw terminal |
| Iluminat | No |
| Formă constructivă | Contacts |
| grad de protecție | IP20 |
| Tinere la impuls de tensiune [Uimp] (V) | 6000 |
| Tensiune nominală de izolație (Ui) (V) | 500 |
| Categoria de supratensiune/Grad de poluare | III / 3 |
| Rezistența la șoc | 30G |
| Temperatura ambiantă pentru montaj deschis (°C) | -25°C...+70°C |
| Condiții climatice | Căldură umedă ciclică, conform cu IEC 60068-2-30 Căldură umedă constantă, conform cu IEC 60068-2-78 |
| Standard | IEC EN 60947 VDE 0660 |
| Cuplu de strângere (Nm) | 0,80 |
| Actuating force (N) | 5 |
| Lifespan, mechanical | 5000000 Operations |
| Operating frequency | < 3600 Operations |

Fişe tehnice - Continuare

| | |
|--|------------|
| Mounting position | any |
| Connection cross section, single wire (mm ²) | 0,75 - 2,5 |
| Connection cross-section, multi-wire (mm ²) | 0,5 - 2,5 |
| Tip | M22-KC01 |

Tabel de date: Element contact NI contact cu surub montaj pe contrapanou

| | | | Kontaktelemente | Doppel Kontaktelemente |
|---|---------------------------------|---|---------------------|------------------------|
| Fehlschaltsicherheit | | | | |
| bei 24VDC/5mA | H _F Fehlerheufigkeit | 1 Ausfall auf 10 ⁷ Schaltungen | <10 ⁻⁷ | - |
| bei 5VDC/1mA | H _F Fehlerheufigkeit | 1 Ausfall auf 5×10 ⁶ Schaltungen | <5×10 ⁻⁶ | - |
| Maximale Kurzschlusschutzeinrichtung | | | | |
| Schmelzsicherungslos (Sicherungsautomat) | | Typ | B6/1 | B6/1 |
| Schmelzsicherung | gG/gL | | 10 | 10 |
| Schaltvermögen Bemessungsbetriebsstrom I_e | | | | |
| AC-15 | 115V | A | 6 | 6 |
| | 230V | A | 6 | 6 |
| | 400V | A | 4 | - |
| | 500V | A | 2 | - |
| DC-13 | 24V | A | 3 | 3 |
| | 42V | A | 1,7 | - |
| | 60V | A | 1,2 | - |
| | 110V | A | 0,8 | 0,6 |
| | 220V | A | 0,3 | 0,3 |
| Lebensdauer, elektrisch | | | | |
| AC-15 | 230V/0,5A | | 1,6 | - |
| | 230V/1,0A | | 1 | - |
| | 230V/3,0A | | 0,7 | - |
| DC-13 | 12V/2,8A | | 1,2 | - |

Maßbild

Descriere

Element contact NI contact cu surub montaj pe contrapanou

Cod comandă

MM216382