

Date tehnice pentru produs: MM107940--

## Bloc contacte 1ND+1NÎ, cu cleme elastice



### Fișe tehnice

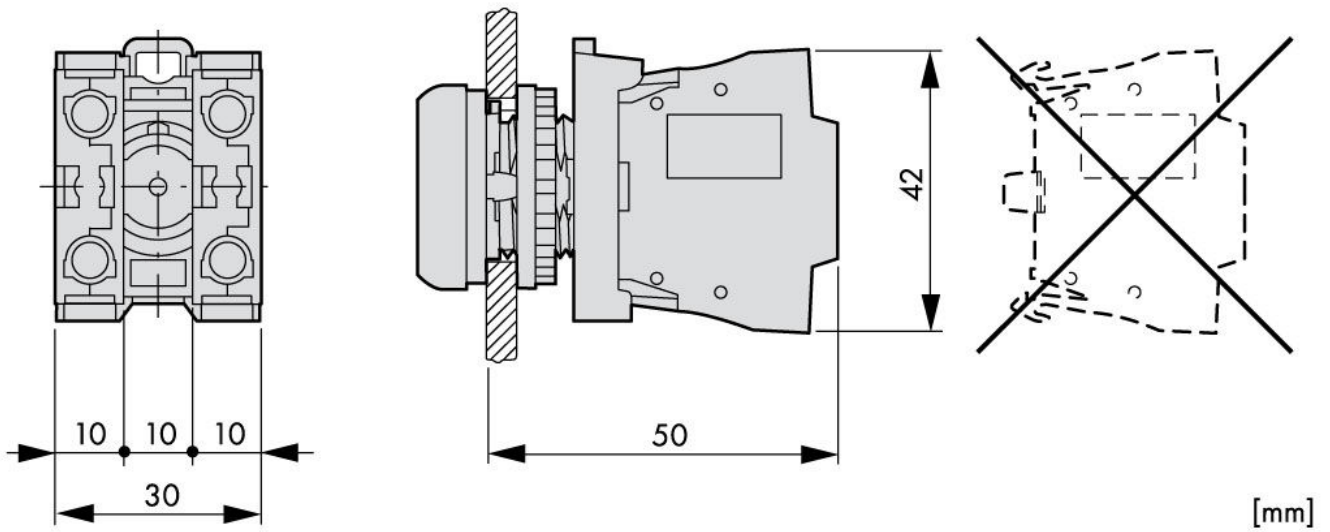
Serie	MM
Versiune	Screw terminal
Iluminat	No
Formă constructivă	Contacts
grad de protecție	IP20
Tinere la impuls de tensiune [Uimp] (V)	6000
Tensiune nominală de izolație (Ui) (V)	500
Categoria de supratensiune/Grad de poluare	III / 3
Rezistența la șoc	30G
Temperatura ambiantă pentru montaj deschis (°C)	-25°C...+70°C
Condiții climatice	Căldură umedă ciclică, conform cu IEC 60068-2-30 Căldură umedă constantă, conform cu IEC 60068-2-78
Standard	IEC EN 60947 VDE 0660
Cuplu de strângere (Nm)	0,80
Actuating force (N)	5
Lifespan, mechanical	5000000 Operations
Operating frequency	< 3600 Operations
Mounting position	any
Connection cross section, single wire (mm <sup>2</sup> )	0,75 - 2,5

## Fișe tehnice - Continuare

Connection cross-section, multi-wire (mm <sup>2</sup> )	0,5 - 2,5
Tip	M22-CK11
Lățime netă (mm)	10,00
Înălțime (mm)	39,00
Masă netă (kg.)	0,01
COD EAN	9004840625783
Temperatura minimă a mediului ambiant (°C)	-25
Temperatura maximă a mediului ambiant (°C)	55
Tensiune nominală	< 500VAC
Curent nominal contacte auxiliare (A)	4
Mărime	1 2 3 4
Contacte auxiliare adiționale	1 ND 1 ND + 1 NI 1 NI

## Tabel de date: Bloc contacte 1ND+1NÎ, cu cleme elastice

			Kontaktelemente	Doppel Kontaktelemente
<b>Fehlschaltssicherheit</b>				
bei 24VDC/5mA	H <sub>F</sub> Fehlerheufigkeit	1 Ausfall auf 10 <sup>7</sup> Schaltungen	<10 <sup>-7</sup>	-
bei 5VDC/1mA	H <sub>F</sub> Fehlerheufigkeit	1 Ausfall auf 5x10 <sup>6</sup> Schaltungen	<5x10 <sup>6</sup>	-
<b>Maximale Kurzschlusschutzeinrichtung</b>				
Schmelzsicherungslos (Sicherungsautomat)		Typ	B6/1	B6/1
Schmelzsicherung	gG/gL		10	10
<b>Schaltvermögen Bemessungsbetriebsstrom I<sub>e</sub></b>				
AC-15	115V	A	6	6
	230V	A	6	6
	400V	A	4	-
	500V	A	2	-
DC-13	24V	A	3	3
	42V	A	1,7	-
	60V	A	1,2	-
	110V	A	0,8	0,6
	220V	A	0,3	0,3
<b>Lebensdauer, elektrisch</b>				
AC-15	230V/0,5A		1,6	-
	230V/1,0A		1	-
	230V/3,0A		0,7	-
DC-13	12V/2,8A		1,2	-

**Maßbild**

Descriere

Bloc contacte 1ND+1NÎ, cu cleme elastice

Cod comandă

MM107940