

Date tehnice pentru produs: MM107899--

Bloc contacte 2xNI, cu cleme elastice



Fișe tehnice

| | |
|--------------------------------------------|--------------------------------------------------------------------------------------------------------|
| Lățime netă (mm) | 10,00 |
| Înălțime (mm) | 39,00 |
| Masă netă (kg.) | 0,01 |
| COD EAN | 9004840547054 |
| Temperatura minimă a mediului ambiant (°C) | -25 |
| Temperatura maximă a mediului ambiant (°C) | 55 |
| Standard | IEC EN 60947 VDE 0660 |
| Tensiune nominală | < 500VAC |
| Curent nominal contacte auxiliare (A) | 4 |
| Mărime | 1 2 3 4 |
| Contacte auxiliare adiționale | 1 NI 2 NI |
| Condiții climatice | Căldură umedă ciclică, conform cu IEC 60068-2-30 Căldură umedă constantă, conform cu IEC 60068-2-78 |
| grad de protecție | IP20 |
| Tinere la impuls de tensiune [Uimp] (V) | 4000 |

Fișe tehnice - Continuare

Categoria de supratensiune/Grad de poluare

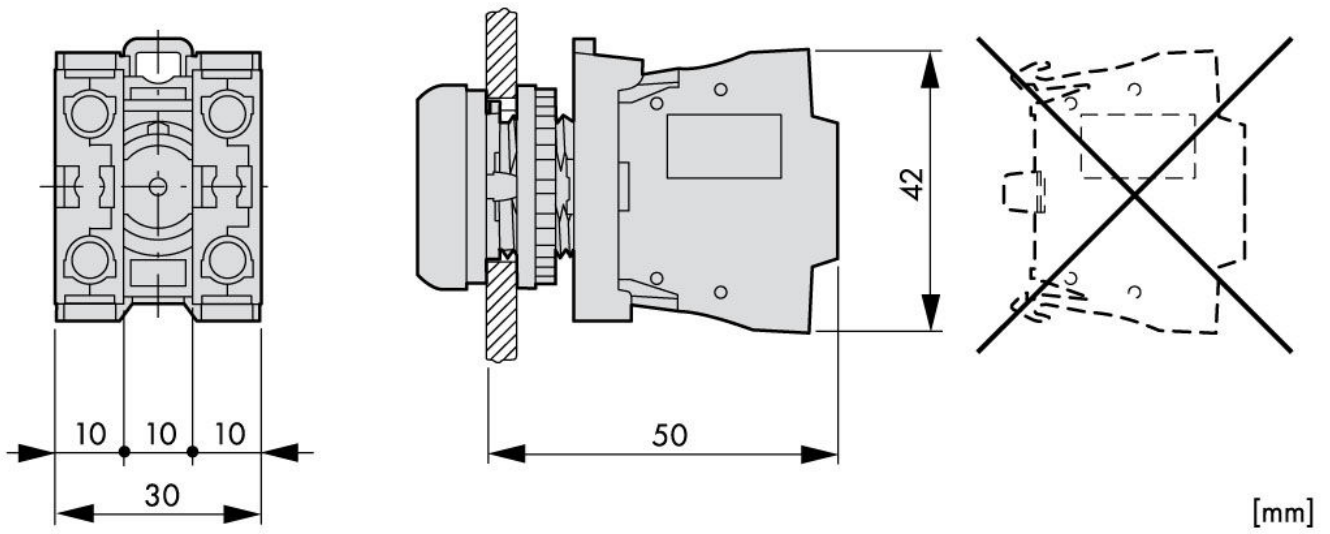
III / 3

Tensiune nominală de izolație (Ui) (V)

250

Tabel de date: Bloc contacte 2xNÎ, cu cleme elastice

| | | | Kontaktelemente | Doppel Kontaktelemente |
|-------------------------------------------------------------|---------------------------------|---------------------------------------------|--------------------|------------------------|
| Fehlschaltssicherheit | | | | |
| bei 24VDC/5mA | H _F Fehlerheufigkeit | 1 Ausfall auf 10 ⁷ Schaltungen | <10 ⁻⁷ | - |
| bei 5VDC/1mA | H _F Fehlerheufigkeit | 1 Ausfall auf 5x10 ⁶ Schaltungen | <5x10 ⁶ | - |
| Maximale Kurzschlusschutzeinrichtung | | | | |
| Schmelzsicherungslos (Sicherungsautomat) | | Typ | B6/1 | B6/1 |
| Schmelzsicherung | gG/gL | | 10 | 10 |
| Schaltvermögen Bemessungsbetriebsstrom I_e | | | | |
| AC-15 | 115V | A | 6 | 6 |
| | 230V | A | 6 | 6 |
| | 400V | A | 4 | - |
| | 500V | A | 2 | - |
| DC-13 | 24V | A | 3 | 3 |
| | 42V | A | 1,7 | - |
| | 60V | A | 1,2 | - |
| | 110V | A | 0,8 | 0,6 |
| | 220V | A | 0,3 | 0,3 |
| Lebensdauer, elektrisch | | | | |
| AC-15 | 230V/0,5A | | 1,6 | - |
| | 230V/1,0A | | 1 | - |
| | 230V/3,0A | | 0,7 | - |
| DC-13 | 12V/2,8A | | 1,2 | - |

Maßbild

Descriere

Bloc contacte 2xNÎ, cu cleme elastice

Cod comandă

MM107899