

Date tehnice pentru produs: MM107898--

Bloc contacte 2xND cu cleme elastice



Fișe tehnice

Lățime netă (mm)	10,00
Înălțime (mm)	39,00
Masă netă (kg.)	0,01
COD EAN	9004840547047
Temperatura minimă a mediului ambiant (°C)	-25
Temperatura maximă a mediului ambiant (°C)	55
Standard	IEC EN 60947 VDE 0660
Tensiune nominală	< 500VAC
Curent nominal contacte auxiliare (A)	4
Mărime	1 2 3 4
Contacte auxiliare adiționale	1 ND 2 ND
Condiții climatice	Căldură umedă ciclică, conform cu IEC 60068-2-30 Căldură umedă constantă, conform cu IEC 60068-2-78
grad de protecție	IP20
Tinere la impuls de tensiune [Uimp] (V)	4000

Fișe tehnice - Continuare

Categoria de supratensiune/Grad de poluare

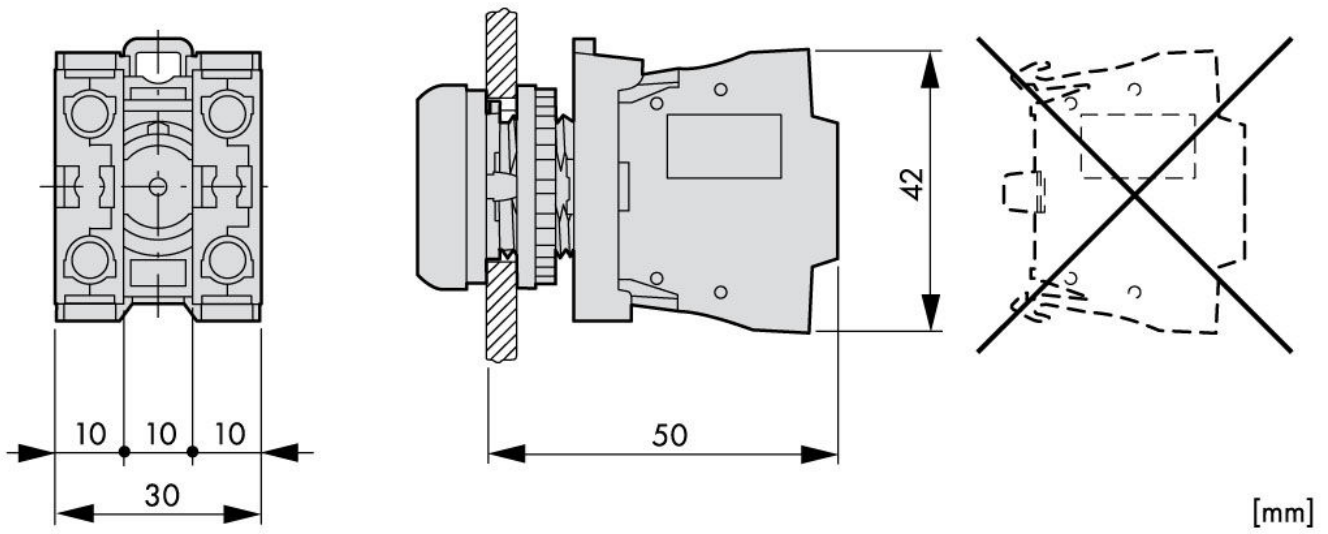
III / 3

Tensiune nominală de izolație (Ui) (V)

250

Tabel de date: Bloc contacte 2xND cu cleme elastice

			Kontaktelemente	Doppel Kontaktelemente
Fehlschaltssicherheit				
bei 24VDC/5mA	H _F Fehlerheufigkeit	1 Ausfall auf 10 ⁷ Schaltungen	<10 ⁻⁷	-
bei 5VDC/1mA	H _F Fehlerheufigkeit	1 Ausfall auf 5x10 ⁶ Schaltungen	<5x10 ⁶	-
Maximale Kurzschlusschutzeinrichtung				
Schmelzsicherungslos (Sicherungsautomat)		Typ	B6/1	B6/1
Schmelzsicherung	gG/gL		10	10
Schaltvermögen Bemessungsbetriebsstrom I_e				
AC-15	115V	A	6	6
	230V	A	6	6
	400V	A	4	-
	500V	A	2	-
DC-13	24V	A	3	3
	42V	A	1,7	-
	60V	A	1,2	-
	110V	A	0,8	0,6
	220V	A	0,3	0,3
Lebensdauer, elektrisch				
AC-15	230V/0,5A		1,6	-
	230V/1,0A		1	-
	230V/3,0A		0,7	-
DC-13	12V/2,8A		1,2	-

Maßbild

Descriere

Bloc contacte 2xND cu cleme elastice

Cod comandă

MM107898