

Date tehnice pentru produs: MGF59000-A

Ampermetru f. scală 96 * 96mm pt. trafo de curent X/5A



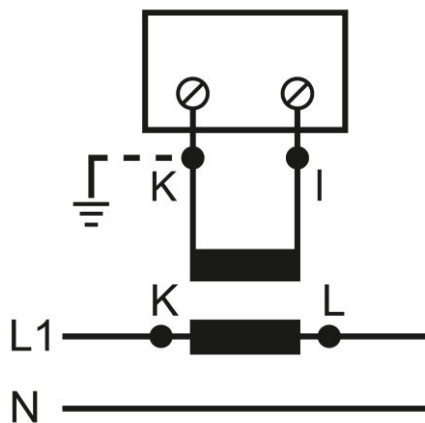
Fișe tehnice

Standard	EN 50081 BS-89 VDE 0410 EN 60051 EN 50082 EN 61010
Tip	panou frontal
Afișaj	analog
Domeniu măsură	trafo curent de 5A
Mărime	96x96mm
Domeniul de frecvență	15-100Hz
Accuracy	1,50 percent
Overload (continuous)	1,5 In
Overload (short-time)	5 In 30s, 10 In 5s, 40 In 1s
Isolation test voltage	2 kV R.M.S 50 Hz/1 min
Reference temperature (°C)	+10 bis +30
Gama de temperatură - Transport/Depozitare (°C)	-25 to +40
disipare (W)	1,20

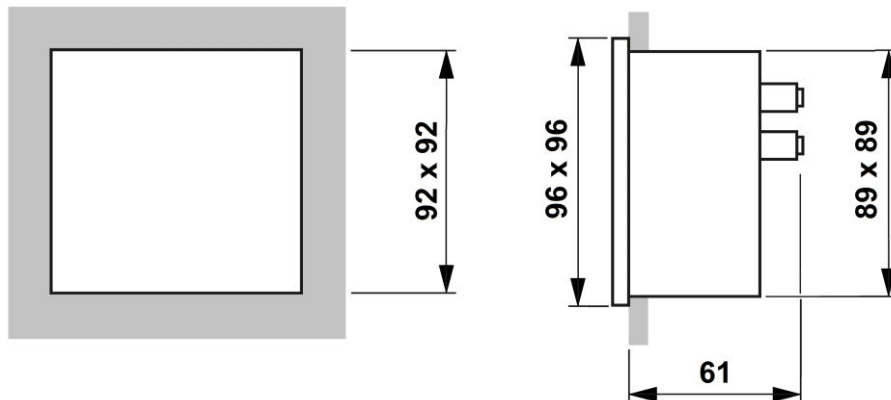
Fișe tehnice - Continuare

Metodă de montaj	Instrument for vertical mounting
grad de protecție	IP52 (front), IP00 (connections)
Burden	0,4VA
Rezistența la vibrații	VDE 0410, 2,5g, ±0,25mm, 50Hz
Rezistența la șoc	VDE 0410, 15G

Schema electrica: Ampermetru f. scală 96 * 96mm pt. trafo de curent X/5A



Desen dimensional: Ampermetru f. scală 96*96mm pt. trafo de curent X/5A



Tabel articole

Descriere	Cod comandă
Ampermetru f. scală 96*96mm pt. trafo de curent X/5A	MGF59000-A
Accesorii opționale	
Scală 96*96mm, 50/100/5A, AC	MGS59050-A
Scală 96*96mm, 60/120/5A, AC	MGS59060-A
Scală 96*96mm, 80/160/5A, AC	MGS59080-A
Scală 96*96mm, 100/200/5A, AC	MGS59100-A
Scală 96*96mm, 150/300/5A, AC	MGS59150-A
Scală 96*96mm, 200/400/5A, AC	MGS59200-A
Scală 96*96mm, 250/500/5A, AC	MGS59250-A
Scală 96*96mm, 300/600/5A, AC	MGS59300-A
Scală 96*96mm, 400/800/5A, AC	MGS59400-A
Scală 96*96mm, 500/1000/5A, AC	MGS59500-A
Scală 96*96mm, 600/1200/5A, AC	MGS59600-A
Scală 96*96mm, 800/1600/5A, AC	MGS59800-A
Scală 96*96mm, 1000/2000/5A, AC	MGS591K0-A
Scală 96*96mm, 2000/4000/5A, AC	MGS592K0-A
Scală 96*96mm, 3000/6000/5A, AC	MGS593K0-A