

Date tehnice pentru produs: MGF54000-A

Ampermetru f. scală 48 * 48mm pt. trafo de curent X/5A



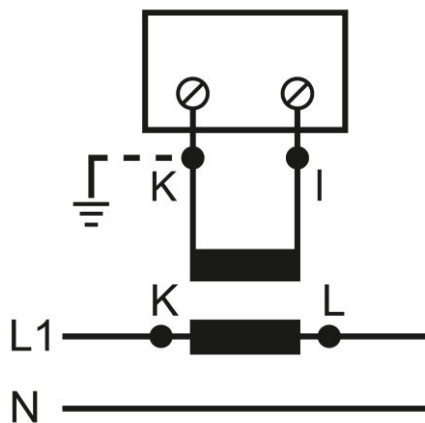
Fișe tehnice

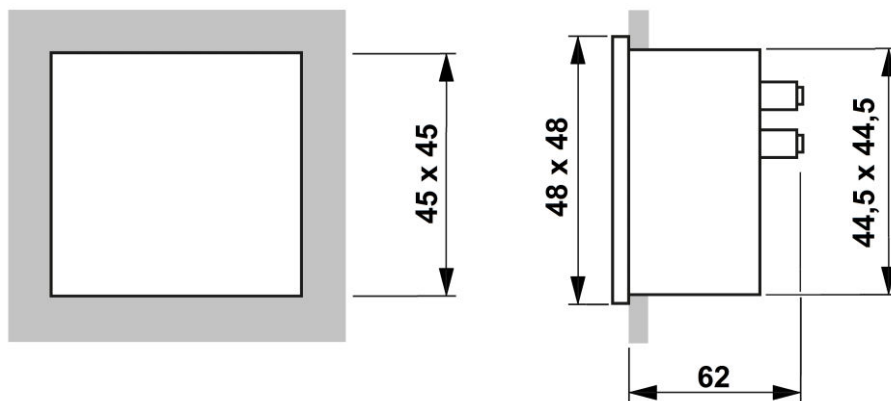
Standard	EN 50081 BS-89 VDE 0410 EN 60051 EN 50082 EN 61010
Tip	panou frontal
Afișaj	analog
Domeniu măsură	trafo curent de 5A
Mărime	48x48mm
Domeniul de frecvență	15-100Hz
Accuracy	1,50 percent
Overload (continuous)	1,5 In
Overload (short-time)	5 In 30s, 10 In 5s, 40 In 1s
Isolation test voltage	2 kV R.M.S 50 Hz/1 min
Reference temperature (°C)	+10 bis +30
Gama de temperatură - Transport/Depozitare (°C)	-25 to +40
disipare (W)	1,20

Fișe tehnice - Continuare

Metodă de montaj	Instrument for vertical mounting
grad de protecție	IP52 (front), IP00 (connections)
Burden	0,4VA
Rezistența la vibrații	VDE 0410, 2,5g, ±0,25mm, 50Hz
Rezistența la șoc	VDE 0410, 15G

Schema electrica: Ampermetru f. scală 48 * 48mm pt. trafo de curent X/5A



Desen dimensional: Ampermetru f. scală 48*48mm pt. trafo de curent X/5A**Tabel articole**

Descriere	Cod comandă
Ampermetru f. scală 48*48mm pt. trafo de curent X/5A	MGF54000-A
Accesorii opționale	
Scală 48*48mm, 50/100/5A, AC	MGS54050-A
Scală 48*48mm, 100/200/5A, AC	MGS54100-A