

Date tehnice pentru produs: MG959200-A

# Transformator de curent 2000/5A, 125x50, clasa 0,5



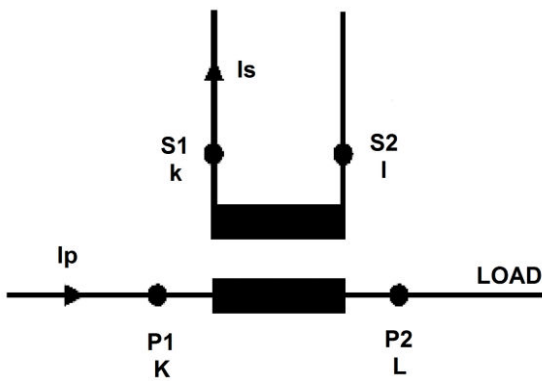
## Fișe tehnice

Notă	The converter is not allowed to be operated with open secondary side, because this leads to a dangerous overvoltage at the secondary side and overheating of the converter!!! (EN60044-1/A2) Therefore, when disconnecting the measuring device, meter or power analyzer, short-circuit the secondary side.
Intended use	for copper bars up to 125 x 50mm
Standard produs	BS3938 EN 61869-2 BS7626
Decupaj mm (mm)	125x50
<b>Specifications</b>	
Rated current primary side I <sub>pr</sub> (A)	2000
Rated frequency (Hz)	50
Rated current secondary side I <sub>sr</sub>	5A
<b>Carcasă</b>	
Housing material	Polycarbonate, self-extinguishing Class V0 according to UL-94

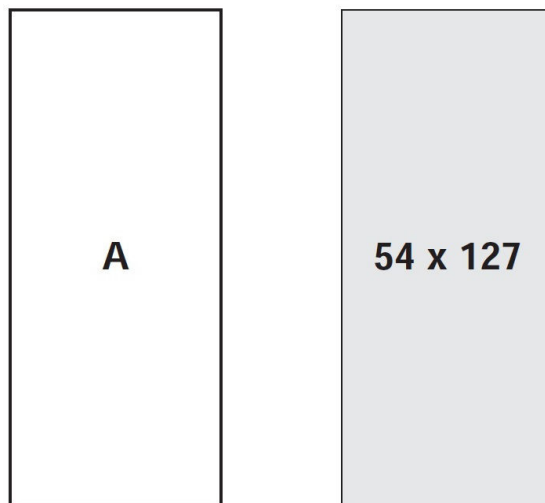
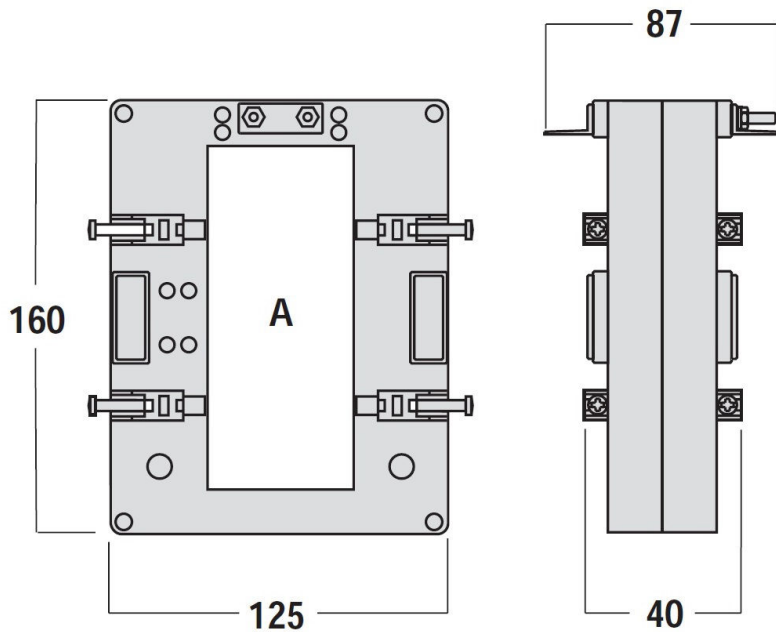
## Fișe tehnice - Continuare

grad de protecție	IP20 with terminal cover IP00 terminals
Masă g	1300
Montaj	by fixing screws on the busbar
<b>Conexiune</b>	
Winding secondary side	Screw terminals M4
<b>Accuracy classes</b>	
Burden	Class 1 (40VA) Class 3 (50VA) Class 0.5 (25VA)

## Schaltbild



Maßbild



SCHRACK Technik GmbH, AT-1235 Wien, Seybelgasse 13

[www.schrack.com](http://www.schrack.com)

## Tabel articole

Descriere	Cod comandă
Transformator de curent 2000/5A, 125x50, clasa 0,5	MG959200-A
<b>Accesorii opționale</b>	
Contor digital kWh 1A/5A (6A), 3faze, 2 tarife, MID cerere ATENȚIE: CONSTANTA SE POATE SETA O SINGURA DATA! Măsoară energia consumată și injectată în rețea (2 direcții)	MGX20006
Contor digital kWh 1A/5A(6A), 3f, 2 tarife, MID cerere, M-BUS ATENȚIE: CONSTANTA SE POATE SETA O SIGURA DATA! Măsoară energia consumată și injectată în rețea (2 direcții)	MGX20306
Contor digital kWh 1A/5A (6A), 3f, 2 tarife, MID cerere, Modbus ATENȚIE: CONSTANTA SE POATE SETA O SINGURA DATA! Măsoară energia consumată și injectată în rețea (2 direcții)	MGX20406