

Date tehnice pentru produs: MG958250-A

Transformator de curent 2500/5A, 80x30, clasa 0,5



Fișe tehnice

Notă

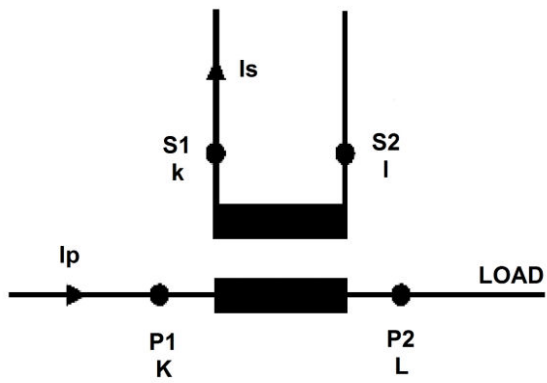
The converter is not allowed to be operated with open secondary side, because this leads to a dangerous overvoltage at the secondary side and overheating of the converter!!! (EN60044-1/A2)
Therefore, when disconnecting the measuring device, meter or power analyzer, short-circuit the secondary side.

| | |
|--|---------------------------------|
| Intended use | for copper bars up to 80 x 30mm |
| Standard produs | BS3938 EN 61869-2 BS7626 |
| Decupaj mm (mm) | 80x30 |
| Specifications | |
| Rated current primary side I _{pr} (A) | 2500 |
| Rated frequency (Hz) | 50 |
| Domeniul de frecvență | 47 - 63Hz |
| Thermal rated continuous current according to EN60044-1 | |
| Short-time current I _{th} | < 60I _{pr} |
| Rated dynamic current I _{dyn} | 2.5I _{th} |
| Safety factor | ≤ 5 |

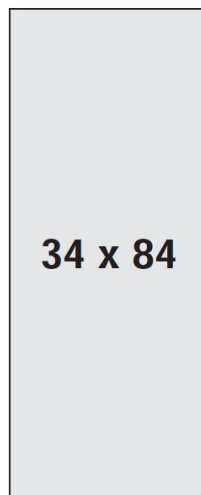
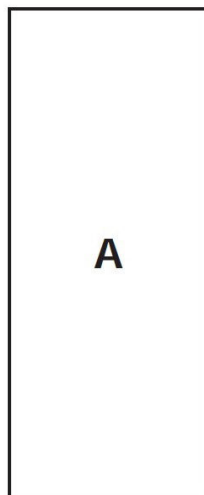
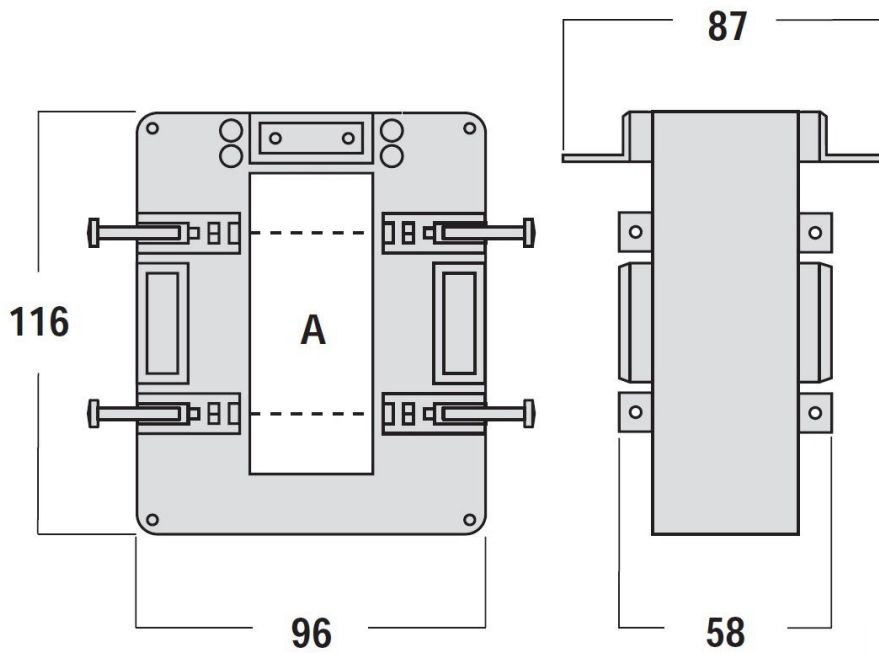
Fișe tehnice - Continuare

| | |
|---|--|
| Rated current secondary side I _{sr} | 5A |
| Thermal power loss | ≤ 19W at I _{cth} 125°C Maximum temperature cable/busbar. |
| Insulation requirements | |
| Versiune | Dry type transformer, air insulation |
| Max. Operating voltage U _m | 0.72kV r.m.s. |
| Isolation test voltage | 3 kV R.M.S. 50 Hz/ 1 min |
| Isolation | Class B (EN/IEC 61869-1, 61869-2) |
| Working conditions | |
| Categorie produs | Normal installation (DIN EN 61869-2) |
| Reference temperature (°C) | 23°C ±1°C |
| Gama de temperatură - Funcționare (°C) | -25 bis +40 |
| Daily average temperature | ≤ 30°C |
| Gama de temperatură - Transport/Depozitare (°C) | -40 to +85 |
| Umiditate relativă (%) | ≤ 85 |
| Condiții climatice | Suitable for tropical climate |
| Carcasă | |
| Housing material | Polycarbonate, self-extinguishing Class V0 according to UL-94 |
| grad de protecție | IP20 with terminal cover IP00 terminals |
| Masă g | 700 |
| Montaj | by fixing screws on the busbar |
| Conexiune | |
| Winding secondary side | Screw terminals M4 |
| Accuracy classes | |
| Burden | Class 1 (30VA) Class 3 (40VA) Class 0.5 (25VA) |

Schaltbild



Maßbild



SCHRACK Technik GmbH, AT-1235 Wien, Seybelgasse 13

www.schrack.com

Tabel articole

| Descriere | Cod comandă |
|--|-------------|
| Transformator de curent 2500/5A, 80x30, clasa 0,5 | MG958250-A |
| Accesorii opționale | |
| Contor digital kWh 1A/5A (6A), 3faze, 2 tarife, MID cerere ATENȚIE: CONSTANTA SE POATE SETA O SINGURA DATA! Măsoară energia consumată și injectată în rețea (2 direcții) | MGX20006 |
| Contor digital kWh 1A/5A(6A), 3f, 2 tarife, MID cerere, M-BUS ATENȚIE: CONSTANTA SE POATE SETA O SIGURA DATA! Măsoară energia consumată și injectată în rețea (2 direcții) | MGX20306 |
| Contor digital kWh 1A/5A (6A), 3f, 2 tarife, MID cerere, Modbus ATENȚIE: CONSTANTA SE POATE SETA O SINGURA DATA! Măsoară energia consumată și injectată în rețea (2 direcții) | MGX20406 |