

Date tehnice pentru produs: MG958200-A

Transformator de curent 2000/5A, 80x30, clasa 0,5



Fișe tehnice

Notă

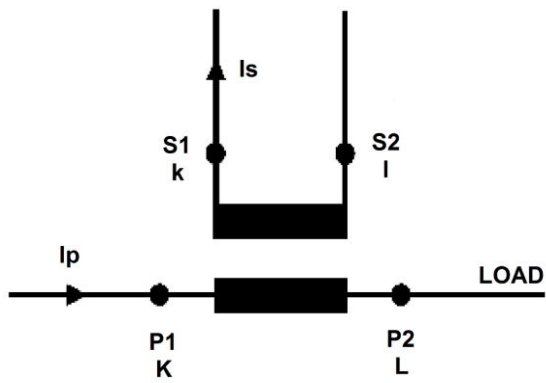
The converter is not allowed to be operated with open secondary side, because this leads to a dangerous overvoltage at the secondary side and overheating of the converter!!! (EN60044-1/A2)
Therefore, when disconnecting the measuring device, meter or power analyzer, short-circuit the secondary side.

Intended use	for copper bars up to 80 x 30mm
Standard produs	BS3938 EN 61869-2 BS7626
Decupaj mm (mm)	80x30
Specifications	
Rated current primary side I _{pr} (A)	2000
Rated frequency (Hz)	50
Domeniul de frecvență	47 - 63Hz
Thermal rated continuous current according to EN60044-1	
Short-time current I _{th}	< 60I _{pr}
Rated dynamic current I _{dyn}	2.5I _{th}
Safety factor	≤ 5

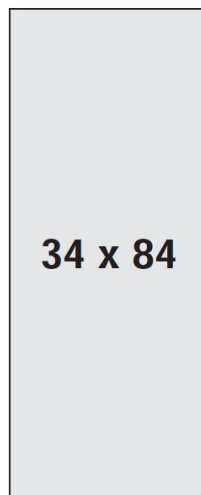
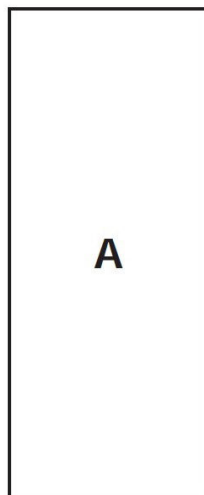
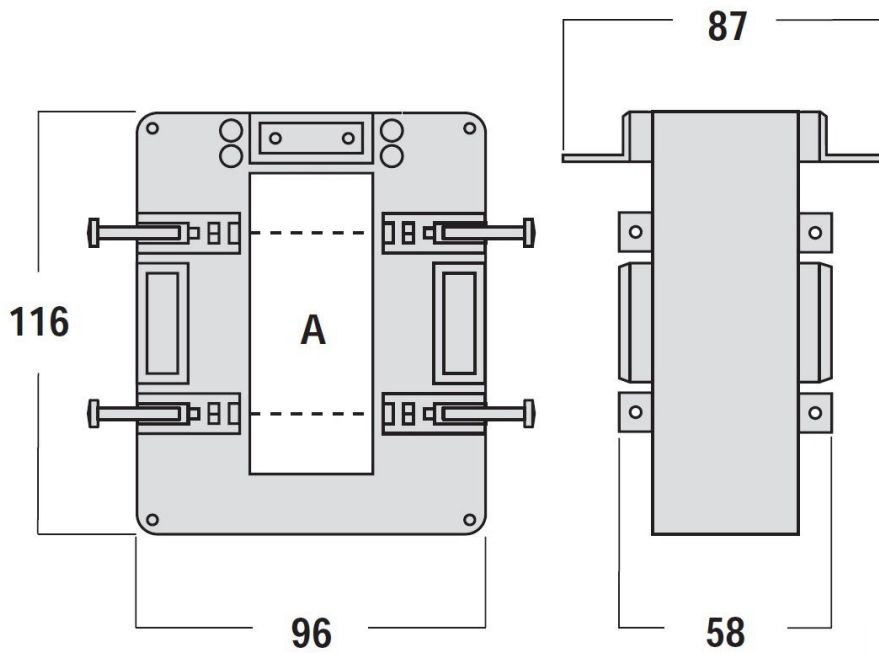
Fișe tehnice - Continuare

Rated current secondary side I _{sr}	5A
Thermal power loss	≤ 19W at I _{cth} 125°C Maximum temperature cable/busbar.
Insulation requirements	
Versiune	Dry type transformer, air insulation
Max. Operating voltage U _m	0.72kV r.m.s.
Isolation test voltage	3 kV R.M.S. 50 Hz/ 1 min
Isolation	Class B (EN/IEC 61869-1, 61869-2)
Working conditions	
Categorie produs	Normal installation (DIN EN 61869-2)
Reference temperature (°C)	23°C ±1°C
Gama de temperatură - Funcționare (°C)	-25 bis +40
Daily average temperature	≤ 30°C
Gama de temperatură - Transport/Depozitare (°C)	-40 to +85
Umiditate relativă (%)	≤ 85
Condiții climatice	Suitable for tropical climate
Carcasă	
Housing material	Polycarbonate, self-extinguishing Class V0 according to UL-94
grad de protecție	IP20 with terminal cover IP00 terminals
Masă g	700
Montaj	by fixing screws on the busbar
Conexiune	
Winding secondary side	Screw terminals M4
Accuracy classes	
Burden	Class 3 (30VA) Class 1 (25VA) Class 0.5 (20VA)

Schaltbild



Maßbild



SCHRACK Technik GmbH, AT-1235 Wien, Seybelgasse 13

www.schrack.com

Tabel articole

Descriere	Cod comandă
Transformator de curent 2000/5A, 80x30, clasa 0,5	MG958200-A
Accesorii opționale	
Contor digital kWh 1A/5A (6A), 3faze, 2 tarife, MID cerere ATENȚIE: CONSTANTA SE POATE SETA O SINGURA DATA! Măsoară energia consumată și injectată în rețea (2 direcții)	MGX20006
Contor digital kWh 1A/5A(6A), 3f, 2 tarife, MID cerere, M-BUS ATENȚIE: CONSTANTA SE POATE SETA O SIGURA DATA! Măsoară energia consumată și injectată în rețea (2 direcții)	MGX20306
Contor digital kWh 1A/5A (6A), 3f, 2 tarife, MID cerere, Modbus ATENȚIE: CONSTANTA SE POATE SETA O SINGURA DATA! Măsoară energia consumată și injectată în rețea (2 direcții)	MGX20406