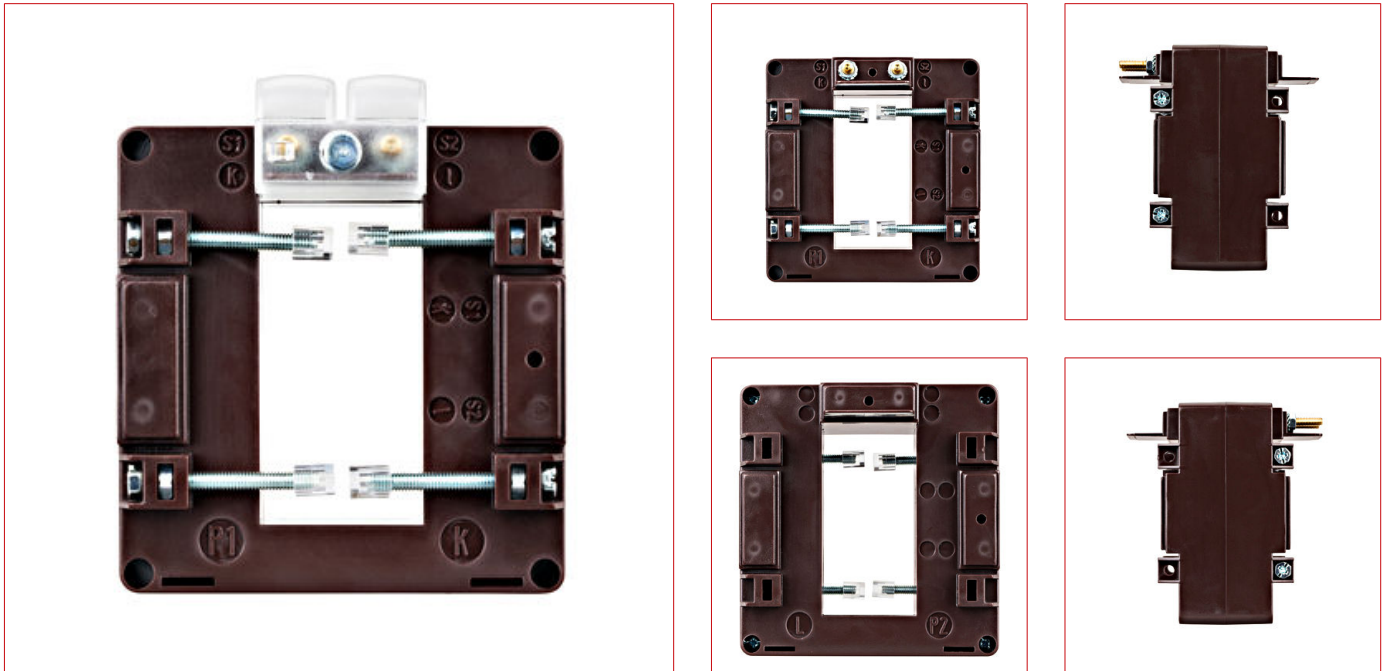


Date tehnice pentru produs: MG957150-A

Transformator de curent 1500/5A, 65x32, clasa 0,5



Fișe tehnice

Notă

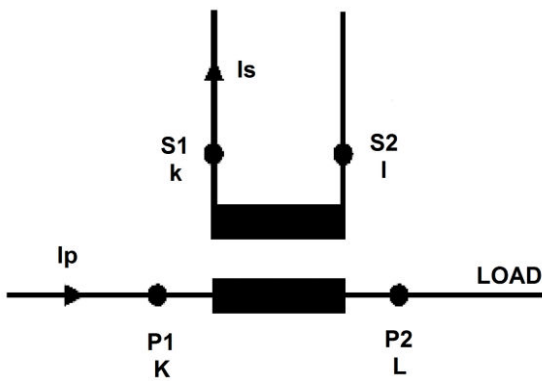
The converter is not allowed to be operated with open secondary side, because this leads to a dangerous overvoltage at the secondary side and overheating of the converter!!! (EN60044-1/A2)
Therefore, when disconnecting the measuring device, meter or power analyzer, short-circuit the secondary side.

Intended use	for copper bars up to 65 x 32mm
Standard produs	BS3938 EN 61869-2 BS7626
Decupaj mm (mm)	65x32
Specifications	
Rated current primary side I _{pr} (A)	1500
Rated frequency (Hz)	50
Rated current secondary side I _{sr}	5A
Carcasă	
Housing material	Polycarbonate, self-extinguishing Class V0 according to UL-94

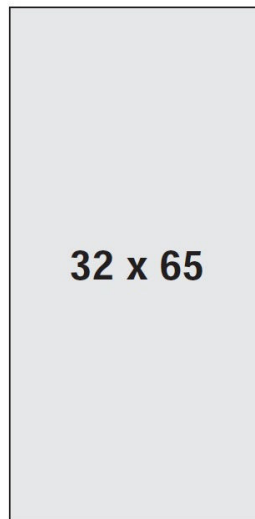
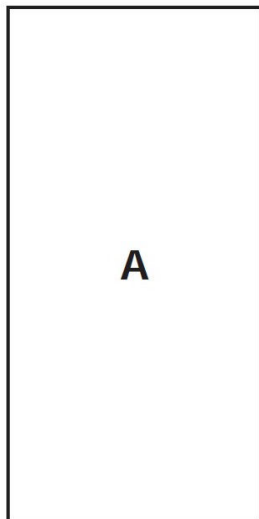
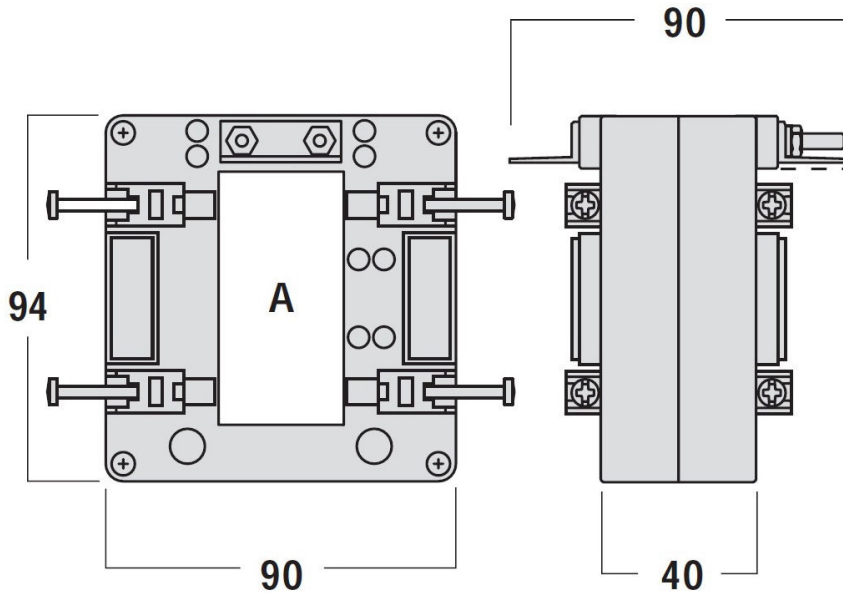
Fișe tehnice - Continuare

grad de protecție	IP20 with terminal cover IP00 terminals
Masă g	750
Montaj	by fixing screws on the busbar
Conexiune	
Winding secondary side	Screw terminals M4
Accuracy classes	
Burden	Class 3 (30VA) Class 1 (25VA) Class 0.5 (20VA)

Schaltbild



Maßbild



SCHRACK Technik GmbH, AT-1235 Wien, Seybelgasse 13
www.schrack.com

Tabel articole

Descriere	Cod comandă
Transformator de curent 1500/5A, 65x32, clasa 0,5	MG957150-A
Accesorii opționale	
Contor digital kWh 1A/5A (6A), 3faze, 2 tarife, MID cerere ATENȚIE: CONSTANTA SE POATE SETA O SINGURA DATA! Măsoară energia consumată și injectată în rețea (2 direcții)	MGX20006
Contor digital kWh 1A/5A(6A), 3f, 2 tarife, MID cerere, M-BUS ATENȚIE: CONSTANTA SE POATE SETA O SIGURA DATA! Măsoară energia consumată și injectată în rețea (2 direcții)	MGX20306
Contor digital kWh 1A/5A (6A), 3f, 2 tarife, MID cerere, Modbus ATENȚIE: CONSTANTA SE POATE SETA O SINGURA DATA! Măsoară energia consumată și injectată în rețea (2 direcții)	MGX20406