

Date tehnice pentru produs: MG956120-A

Transformator de curent 1200/5A

50*30/60*10mm, clasa 0,5

Curent primar 1200A, grad de protecție IP00 terminals, IP20 with terminal cover, Clasă 0,5



Fișe tehnice

Notă

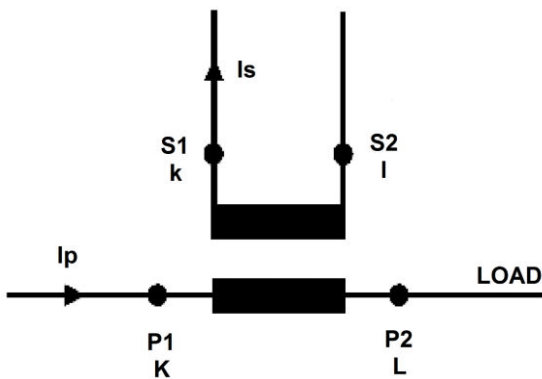
The converter is not allowed to be operated with open secondary side, because this leads to a dangerous overvoltage at the secondary side and overheating of the converter!!! (EN60044-1/A2)
Therefore, when disconnecting the measuring device, meter or power analyzer, short-circuit the secondary side.

Intended use	for copper bars up to 50 x 30mm for copper bars up to 60 x 10mm
Standard produs	EN 61869-2
Decupaj mm (mm)	50x30 60x10
Rated current primary side I _{pr} (A)	1200
Rated frequency (Hz)	50
Rated current secondary side I _{sr}	5A
Carcasă	
Housing material	Polycarbonate, self-extinguishing
grad de protecție	IP20 with terminal cover IP00 terminals

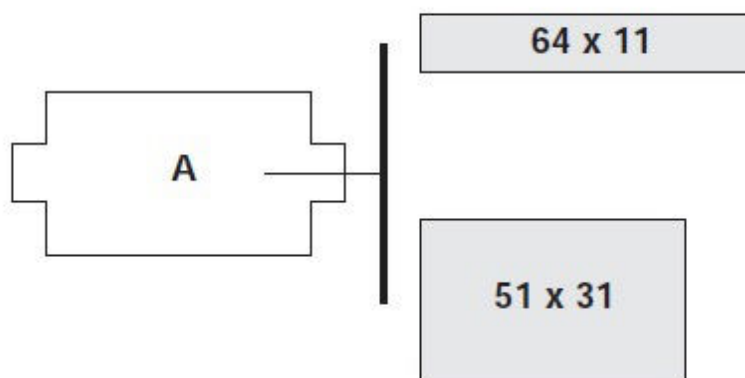
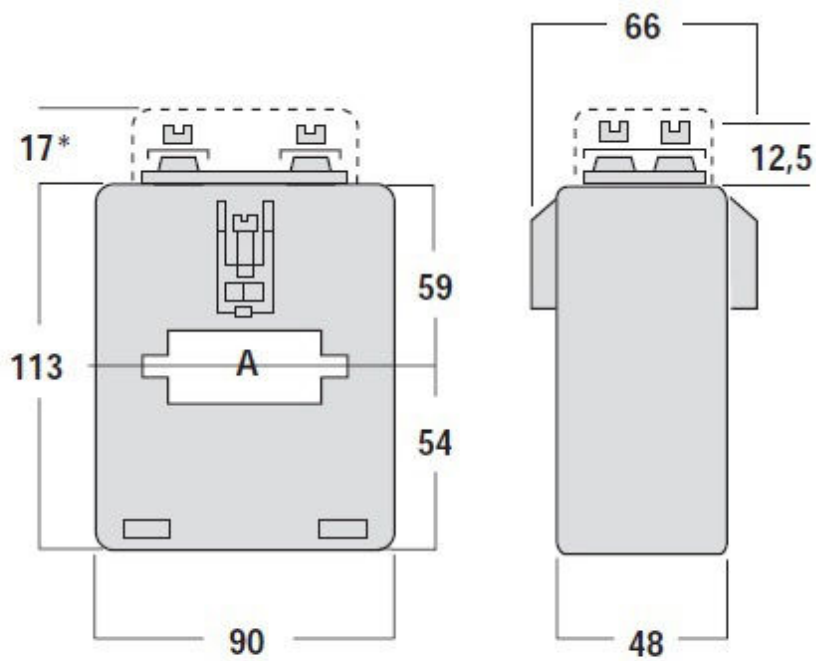
Fișe tehnice - Continuare

Masă g	500
Montaj	by fixing screws on the busbar
Conexiune	
Winding secondary side	Faston 4,8x0,8mm Screw terminals M4
Accuracy classes	
Burden	Class 0.5 (10VA) Class 1 (12VA) Class 3 (15VA)
Lățime netă (mm)	90,00
Înălțime (mm)	130,00
Adâncime netă (mm)	48,00
Masă netă (kg.)	0,47
Temperatura minimă a mediului ambiant (°C)	-25
Temperatura maximă a mediului ambiant (°C)	60
disipare (W)	16,00

Schaltbild



Maßbild



Descriere	Cod comandă
Transformator de curent 1200/5A 50*30/60*10mm, clasa 0,5	
Curent primar 1200A, grad de protecție IP00 terminals, IP20 with terminal cover, Clasă 0,5	MG956120-A