

Date tehnice pentru produs: MG956060-A

Transformator de curent 600/5A, 60x10, clasă 0,5



Fișe tehnice

Notă

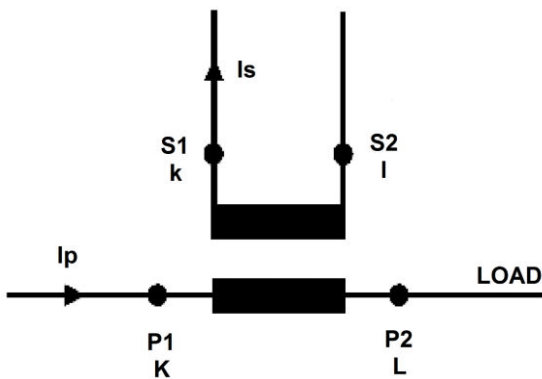
The converter is not allowed to be operated with open secondary side, because this leads to a dangerous overvoltage at the secondary side and overheating of the converter!!! (EN60044-1/A2)
Therefore, when disconnecting the measuring device, meter or power analyzer, short-circuit the secondary side.

Intended use	for copper bars up to 50 x 30mm for copper bars up to 60 x 10mm
Standard produs	EN 61869-2
Decupaj mm (mm)	50x30 60x10
Rated current primary side I _{pr} (A)	600
Rated frequency (Hz)	50
Rated current secondary side I _{sr}	5A
Carcasă	
Housing material	Polycarbonate, self-extinguishing
grad de protecție	IP20 with terminal cover IPOO terminals
Masă g	500

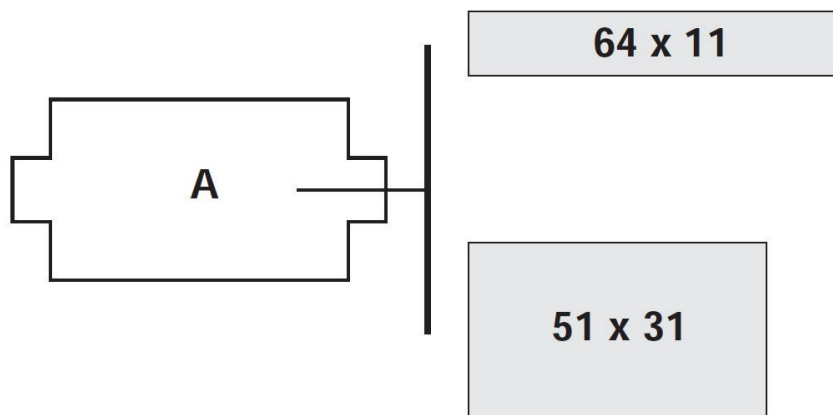
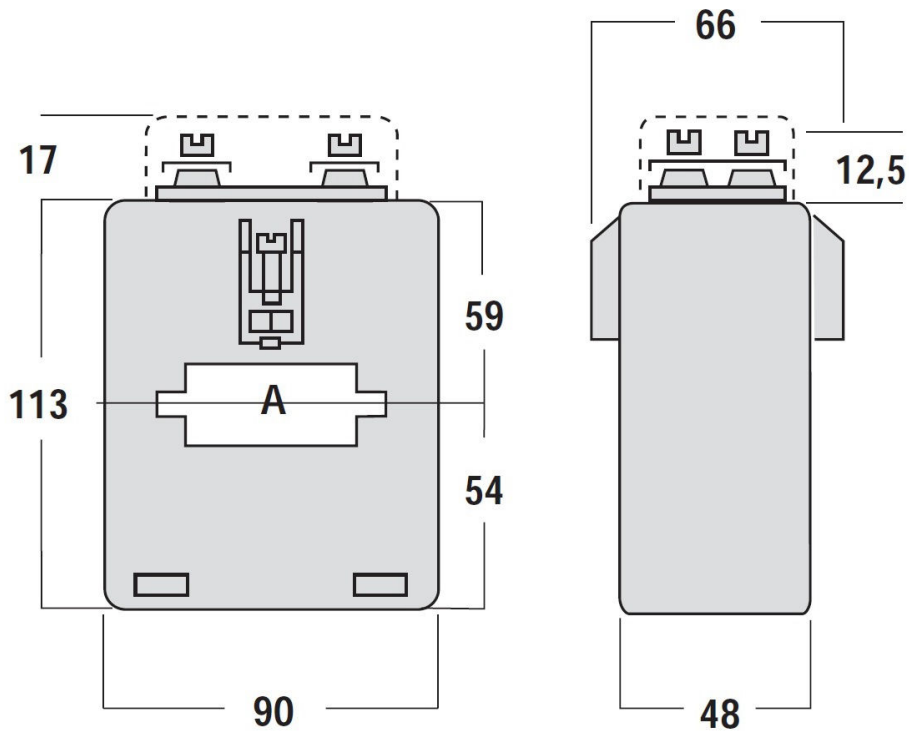
Fișe tehnice - Continuare

Montaj	by fixing screws on the busbar
Conexiune	
Winding secondary side	Faston 4,8x0,8mm Screw terminals M4
Accuracy classes	
Burden	Class 3 (8VA) Class 0.5 (4VA) Class 1 (6VA)
Lungime (mm)	60,50
Lățime netă (mm)	70,00
Înălțime (mm)	95,00
Masă netă (kg.)	0,32
Temperatura minimă a mediului ambiant (°C)	-25
Temperatura maximă a mediului ambiant (°C)	60
Accesorii opționale	MGX20006--;MGX20306--;MGX20406--
disipare (W)	16,00

Schaltbild



Maßbild



Tabel articole

Descriere	Cod comandă
Transformator de curent 600/5A, 60x10, clasă 0,5	MG956060-A
Accesorii opționale	
Contor digital kWh 1A/5A (6A), 3faze, 2 tarife, MID cerere ATENȚIE: CONSTANTA SE POATE SETA O SINGURA DATA! Măsoară energia consumată și injectată în rețea (2 direcții)	MGX20006
Contor digital kWh 1A/5A(6A), 3f, 2 tarife, MID cerere, M-BUS ATENȚIE: CONSTANTA SE POATE SETA O SIGURA DATA! Măsoară energia consumată și injectată în rețea (2 direcții)	MGX20306
Contor digital kWh 1A/5A (6A), 3f, 2 tarife, MID cerere, Modbus ATENȚIE: CONSTANTA SE POATE SETA O SINGURA DATA! Măsoară energia consumată și injectată în rețea (2 direcții)	MGX20406